



BAT32G127 数据手册

基于 ARM® Cortex®-M0+的超低功耗 32 位微控制器

内置 128K 字节 Flash,丰富的模拟功能,定时器及各种通讯接口

V0.1.6

请注意以下有关CMS知识产权政策

* 中微半导体（深圳）股份有限公司（以下简称本公司）已申请了专利，享有绝对的合法权益。与本公司MCU或其他产品有关的专利权并未被同意授权使用，任何经由不当手段侵害本公司专利权的公司、组织或个人，本公司将采取一切可能的法律行动，遏止侵权者不当的侵权行为，并追讨本公司因侵权行为所受的损失、或侵权者所得的不法利益。

* 中微半导体（深圳）股份有限公司的名称和标识都是本公司的注册商标。

* 本公司保留对规格书中产品在可靠性、功能和设计方面的改进作进一步说明的权利。然而本公司对于规格内容的使用不负责任。文中提到的应用其目的仅仅是用来做说明，本公司不保证和不表示这些应用没有更深入的修改就能适用，也不推荐它的产品使用在会由于故障或其它原因可能会对人身造成危害的地方。本公司的产品不授权适用于救生、维生器件或系统中作为关键器件。本公司拥有不事先通知而修改产品的权利，对于最新的信息，请参考官方网站 www.mcu.com.cn。

功能

- **超低功耗工作环境：**
 - 电源电压范围：1.8V到5.5V
 - 温度范围：-40°C到105°C
 - 低功耗模式：睡眠模式，深度睡眠模式
 - 运行功耗：35uA/MHz@32MHz
 - 深度睡眠模式下功耗：0.7uA
 - 深度睡眠模式+32.768K+RTC工作：0.9uA
- **内核：**
 - ARM®32-bitCortex®-M0+ CPU
 - 工作频率：32KHz~32MHz
- **存储器：**
 - 128KB Flash存储器，程序与数据存储共享
 - 2.5KB专用数据Flash存储器
 - 8KB SRAM存储器，附带奇偶校验
- **电源和复位管理：**
 - 内置上电复位（POR）电路
 - 内置电压检测（LVD）电路（门限电压可设）
- **时钟管理：**
 - 内置高速发振器，精度（±1%）。可提供1MHz~32MHz系统时钟及外围模块动作时钟
 - 内置32KHz低速振荡器
 - 支持1MHz~20MHz外部晶体振荡器
 - 支持32.768KHz外部晶体振荡器
- **乘法器模块：**
 - 支持32周期32bit乘法运算
- **增强型DMA控制器：**
 - 中断触发启动。
 - 传送模式可选（正常传送模式，重复传送模式，块传送模式以及链传送模式）
 - 传送源/目的领域为全地址空间范围可选
- **联动控制器：**
 - 能将事件信号链接到一起，实现外围功能的联动。
 - 事件输入16种，事件触发6种。
- **LCD控制器/驱动器**
 - LCD支持4COM*42SEG/ 6COM*40SEG/ 8COM*38SEG
- **丰富的模拟外围：**
 - 12位精度ADC转换器，转换速率0.71MSPS，外部模拟通道数26个，内部可选OPA输出作为转换通道，带温度传感器，支持单通道转换模式和多通道扫描转换模式。转换范围：0 到正参考电压
 - 比较器（CMP），内置两通道比较器，输入源可选，基准电压可选择外部引脚输入（2个）、内部基准电压（1.45V）或者8bit DAC的输出
 - 运算放大器（OPA），内置一通道OPA。
 - 8位分辨率的D/A转换器，能控制模拟输出。
- **输入/输出端口：**
 - I/O端口：38~60个
 - 能进行N沟道漏极开路、内部上下拉的切换
 - 内置按键中断检出功能
 - 内置时钟输出/蜂鸣器输出的控制电路
- **串行两线调试器 (SWD)**
- **丰富的定时器：**
 - 16位定时器：8通道
 - 15位间隔定时器：1个
 - 实时时钟（RTC）：1个（具有万年历、闹钟功能，并且支持大范围的时钟校正）
 - 看门狗定时器（WWDT）：1个
 - SysTick定时器
 - 定时器A
- **丰富灵活的接口：**
 - 3通道串行通讯单元：每通道可以自由配置成1通道标准UART、2通道SPI或2通道简易I²C
 - UART0支持LIN-bus接收功能
 - 标准SPI：1通道（支持8bit和16bit）
 - 标准I²C：1通道
 - IrDA：1通道
- **安全功能：**
 - 符合IEC/UL 60730相关标准
 - 异常存储空间访问报错
 - 支持RAM奇偶校验
 - 支持硬件CRC校验
 - 支持重要SFR保护，防止误操作
 - 128位唯一ID号
 - Debug模式下的Flash二级保护（Level1：只能进行Flash全领域擦除，不能读写；Level2：仿真器连接无效，不可对Flash操作）
- **封装：**
 - 64LQFP、48LQFP、40QFN

1 概述

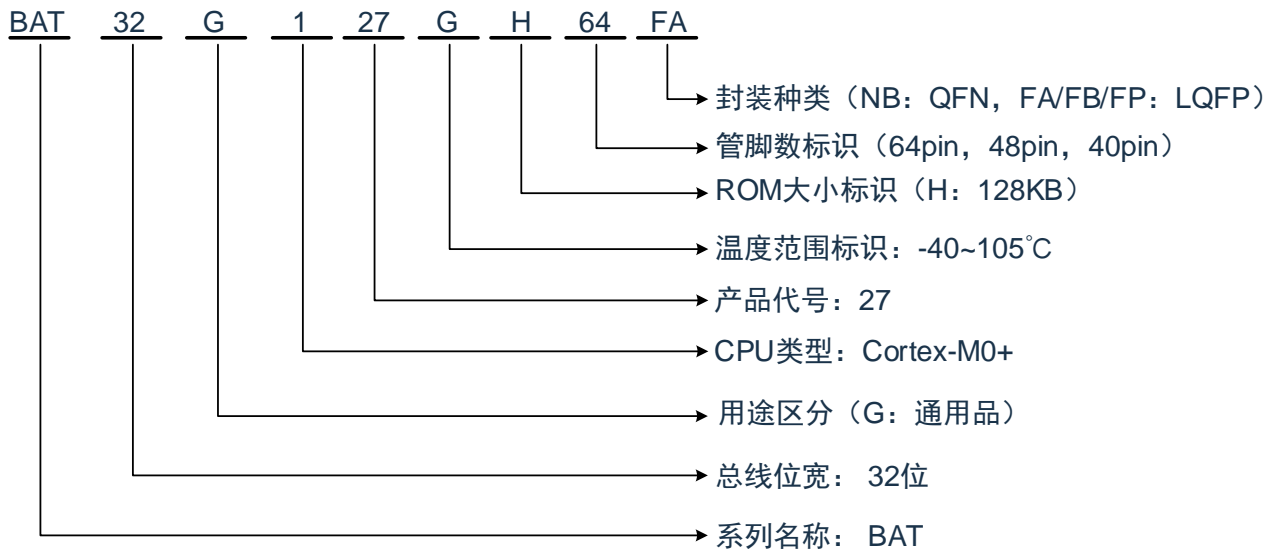
1.1 简介

超低功耗BAT32G127采用高性能的ARM®Cortex®-M0+的32位RISC内核，最高可工作于32MHz，采用高速的嵌入式闪存（SRAM最大8KB，程序/数据闪存最大128KB）。本产品集成I2C、SPI、UART多种标准接口，支持C-Type/R-Type LCD驱动。集成12bitA/D转换器、温度传感器、比较器，运算放大器。其中12bitA/D转换器可用于采集外部传感器信号，降低系统设计成本。芯片内集成的温度传感器则可实现对外部环境温度实时监控。芯片内部集成的比较器，可支持高速和低速两种工作模式，在高速模式下可支持高速运转马达的控制反馈，而在低速模式下则可用于电池监测。集成8通道16bit定时器模块，结合定时器可实现一个直流电机或者两个步进电机的控制。

BAT32G127还具有出色的低功耗性能，支持睡眠和深度睡眠两种低功耗模式，设计灵活。其运行功耗为35uA/MHz@32MHz，在深度睡眠模式下功耗仅0.45uA，适合采用电池供电的低功耗设备。同时，由于集成事件联动控制器，可实现硬件模块之间的直接连接，无需CPU的干预，比使用中断响应速度更快，同时降低了CPU的活动频率，延长了电池寿命。

这些特点使得BAT32G127微控制器系列可适用于智能三表(水表、热表、燃气表)，测量仪器及温控器等电池供电LCD显示的产品。

1.2 产品型号一览表



BAT32G127 的产品一览表:

引脚数	封装	产品型号
40引脚	40 引脚塑封 QFN (5x5mm, 0.4mm 间距)	BAT32G127GH40NB
48引脚	48 引脚塑封 LQFP (7x7mm, 0.5mm 间距)	BAT32G127GH48FA
64引脚	64 引脚塑封 LQFP (7x7mm, 0.4mm 间距)	BAT32G127GH64FB

FLASH、SRAM 容量:

Flash存储器	专用数据 Flash存储器	SRAM	40引脚/48引脚/64引脚
128KB	2.5KB	8KB	BAT32G127

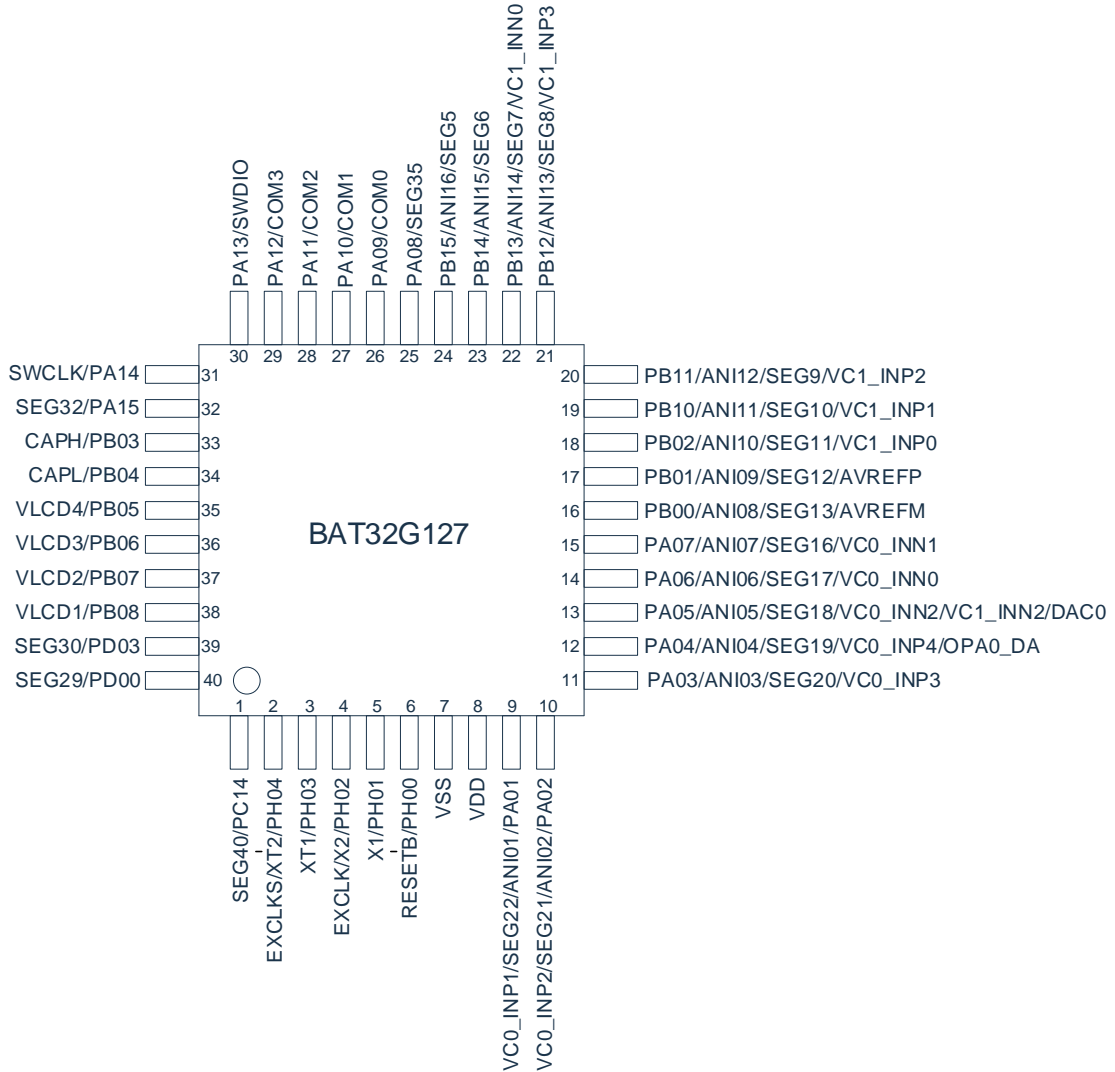
BAT32G127的产品选型表:

Part No.	内核	主频 (MHz)	最低工作电压 (V)	最高工作电压 (V)	Code Flash (KB)	SRAM (KB)	Data Flash (KB)	DMA	GPIO	12bit ADC	8bit DAC	比较器 CMP	放大器 PGA	通用定时器 (16bit)	实时时钟 (RTC)	看门狗定时器 (WDT)	异步串行总线 (UART)	同步串行总线 (SPI)	IIC总线	I2DA总线	LIN总线	CAN总线	硬件乘法器	硬件除法器	封装 (package)
BAT32G127 GH40NB	M0+	32	1.8	5.5	128	8	2.5	24	38	16	1	2	1	9	1	1	3	6+1	6+1	1	1	-	Y	Y	QFN 40
BAT32G127 GH48FA	M0+	32	1.8	5.5	128	8	2.5	24	44	17	1	2	1	9	1	1	3	6+1	6+1	1	1	-	Y	Y	LQFP 48
BAT32G127 GH64FB	M0+	32	1.8	5.5	128	8	2.5	24	60	26	1	2	1	9	1	1	3	6+1	6+1	1	1	-	Y	Y	LQFP 64

1.3 引脚连接图 (Top View)

1.3.1 BAT32G127GH40NB

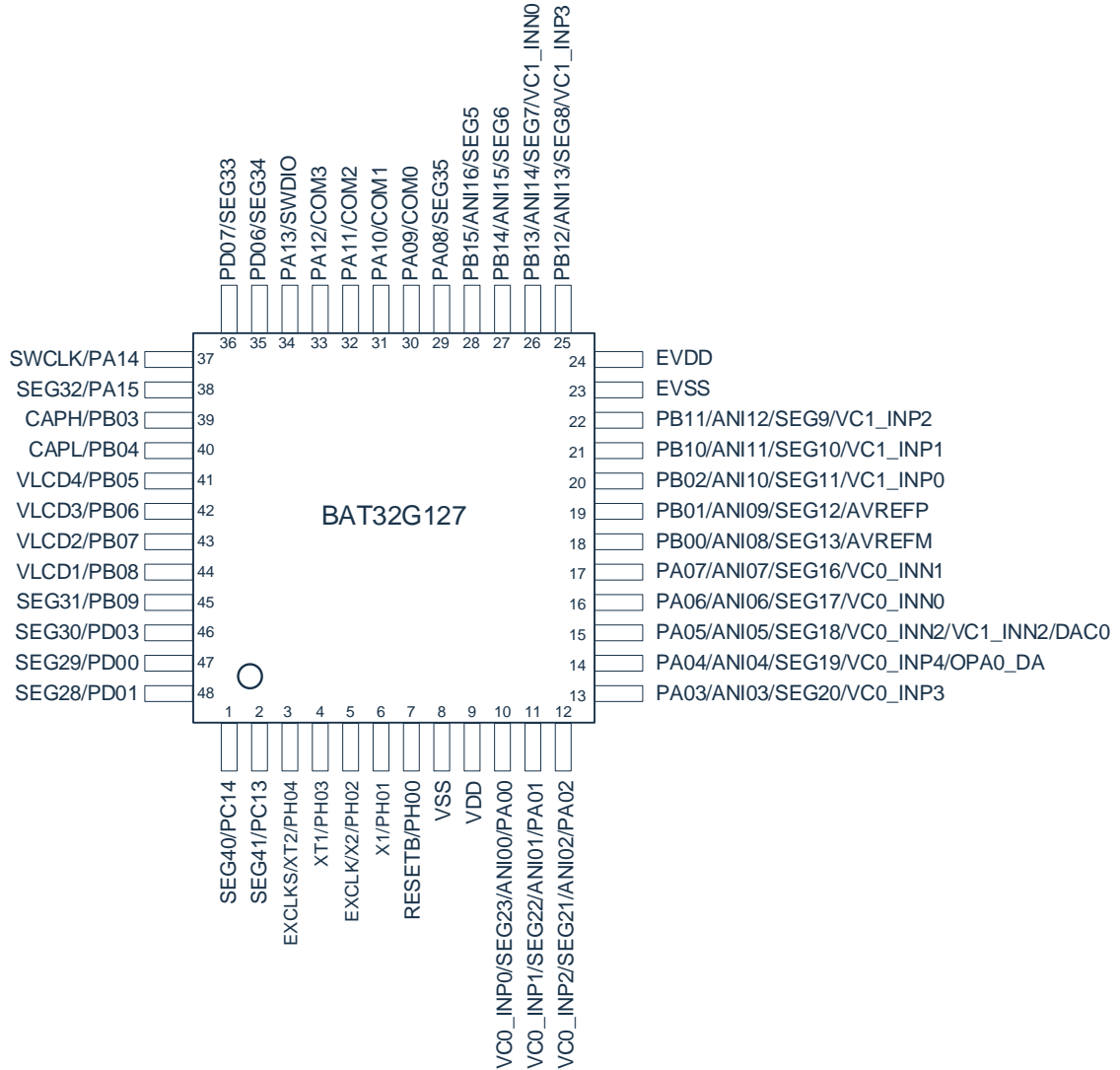
- 40引脚塑封QFN (5x5mm, 0.4mm间距)



注：图中未标记的数字功能支持引脚可配，详见4.1节。

1.3.2 BAT32G127GH48FA

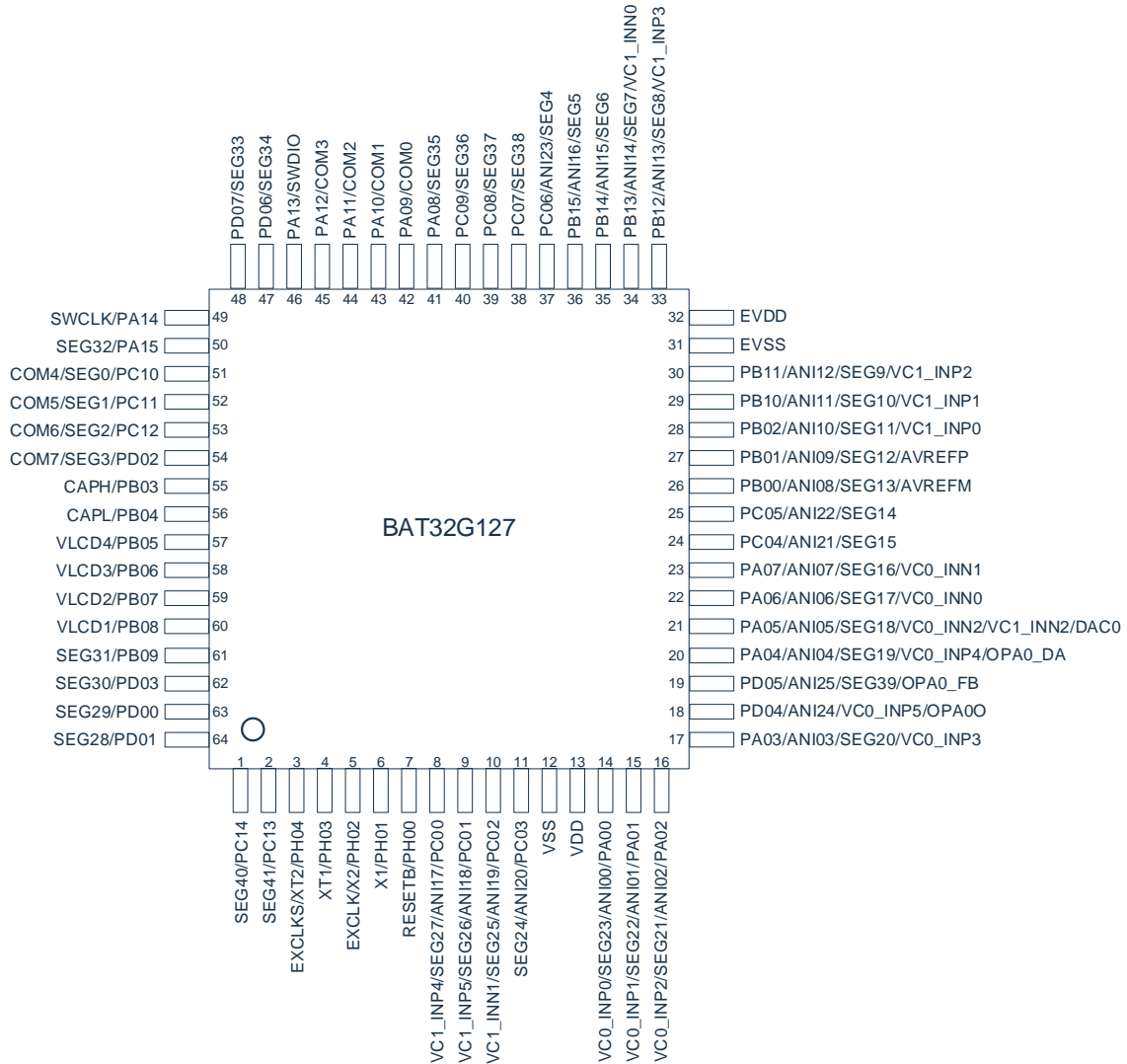
- 48引脚塑封LQFP（7x7mm、0.5mm间距）



注：图中未标记的数字功能支持引脚可配，详见4.1节。

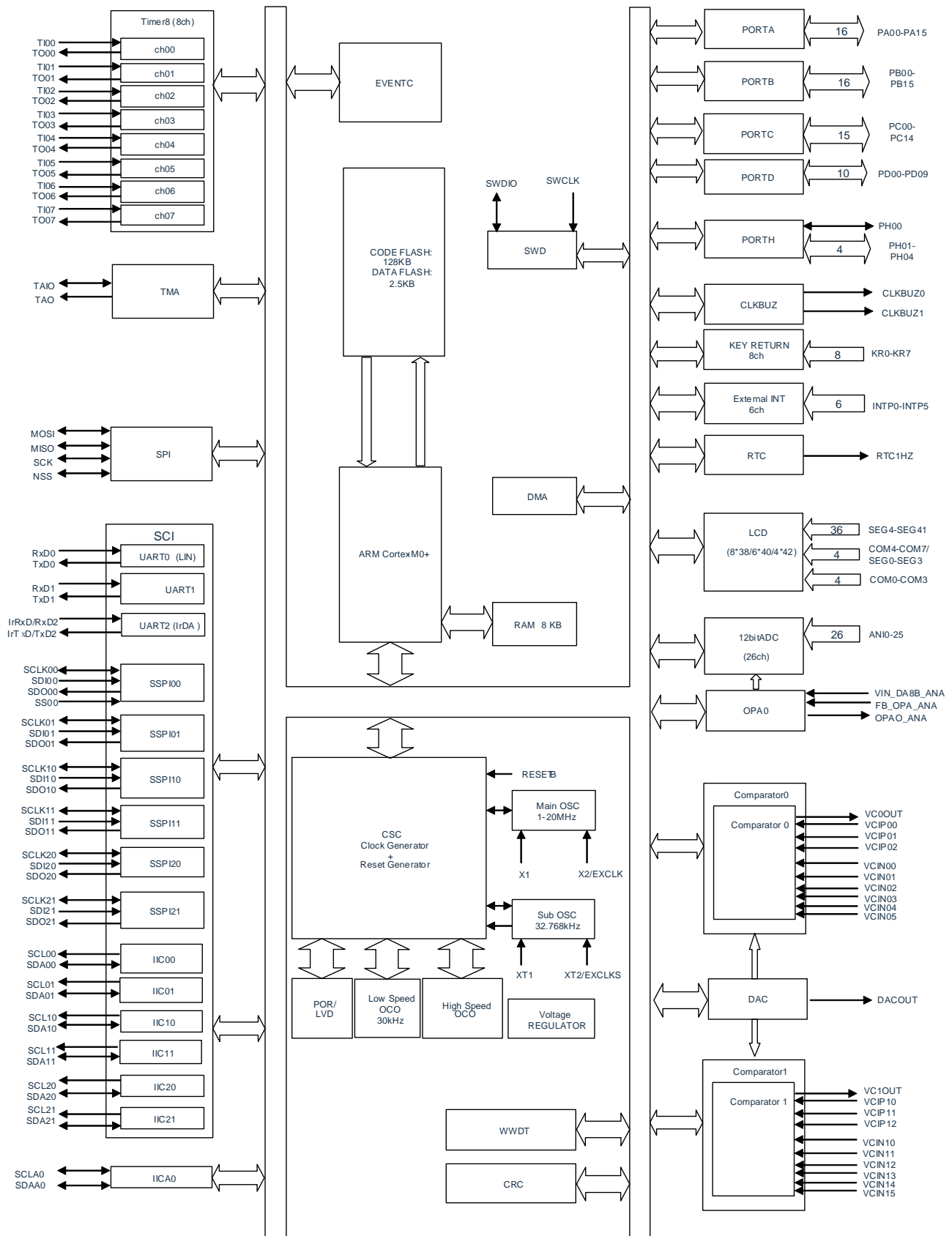
1.3.3 BAT32G127GH64FB

- 64 引脚塑封 LQFP (7x7mm, 0.4mm 间距)



注：图中未标记的数字功能支持引脚可配，详见4.1节。

2 产品结构图



3 存储器映射

FFFF_FFFFH	保留
E00F_FFFFH	Cortex-M0+专用外设资源区
E000_0000H	
4005_FFFFH	保留
4000_0000H	外设资源区
2000_1FFFFH	
2000_0000H	SRAM (最大8KB)
0050_0BFFFH	保留
0050_0200H	数据闪存2.5KB
0001_FFFFH	保留
0000_0000H	主闪存区 (最大128KB)

4 引脚功能

4.1 端口功能

表 4.1.1 (1/8)

端口名	复用功能	数字输出功能设定寄存器 pxxcfg[2:0]	功能搭载有无		
			64LQFP	48LQFP	40QFN
PH00	RESETB	RSTM=0(默认功能)	●	●	●
	GPIO	RSTM=1	●	●	●
PA00	TXD2/SDO20	3'h01	●	●	-
	TI00	3'h02	●	●	-
	TO00	3'h03	●	●	-
	VC0OUT	3'h06	●	●	-
	GPIO	3'h00	●	●	-
PA01	RXD2/SDI20/SDA20	3'h01	●	●	●
	TI01/TO01	3'h03	●	●	●
	SPI0_MOSI	3'h05	●	●	●
	PCLBUZ0	3'h07	●	●	●
	GPIO	3'h00	●	●	●
PA02	TXD1/SDO10	3'h01	●	●	●
	TI02/TO02	3'h03	●	●	●
	SPI0_MISO	3'h05	●	●	●
	VC1OUT	3'h06	●	●	●
	PCLBUZ1	3'h07	●	●	●
	GPIO	3'h00	●	●	●
PA03	RXD1/SDI10/SDA10	3'h01	●	●	●
	TI03/TO03	3'h03	●	●	●
	TI00_GATE	3'h04	●	●	●
	SPI0_NSS	3'h05	●	●	●
	GPIO	3'h00	●	●	●
PA04	TXD1/SDO10	3'h01	●	●	●
	TI04/TO04	3'h03	●	●	●
	SPI0_NSS	3'h05	●	●	●
	GPIO	3'h00	●	●	●

表 4.1.1 (2/8)

端口名	复用功能	数字输出功能设定寄存器 pxxcfg[2:0]	功能搭载有无		
			64LQFP	48LQFP	40QFN
PA05	SS10	3'h01	•	•	•
	TI05/TO05	3'h03	•	•	•
	TI06_GATE	3'h04	•	•	•
	SPI0_SCK	3'h05	•	•	•
	PCLBUZ0	3'h07	•	•	•
	GPIO	3'h00	•	•	•
PA06	SS20	3'h01	•	•	•
	TI06/TO06	3'h03	•	•	•
	TI07_GATE	3'h04	•	•	•
	SPI0_MISO	3'h05	•	•	•
	VC0OUT	3'h06	•	•	•
	GPIO	3'h00	•	•	•
PA07	SCLK10/SCL10	3'h01	•	•	•
	TI07/TO07	3'h03	•	•	•
	SPI0_MOSI	3'h05	•	•	•
	VC1OUT	3'h06	•	•	•
	PCLBUZ1	3'h07	•	•	•
	GPIO	3'h00	•	•	•
PA08	TXD0/SDO00	3'h01	•	•	•
	TI00	3'h02	•	•	•
	TO00	3'h03	•	•	•
	TI01_GATE	3'h04	•	•	•
	GPIO	3'h00	•	•	•
PA09	TXD0/SDO00	3'h01	•	•	•
	SCLA0	3'h02	•	•	•
	TI01/TO01	3'h03	•	•	•
	TI02_GATE	3'h04	•	•	•
	PCLBUZ0	3'h07	•	•	•
	GPIO	3'h00	•	•	•
PA10	RXD0/SDI00/SDA00	3'h01	•	•	•
	SDAA0	3'h02	•	•	•
	TI02/TO02	3'h03	•	•	•
	TI03_GATE	3'h04	•	•	•
	PCLBUZ1	3'h07	•	•	•
	GPIO	3'h00	•	•	•

表 4.1.1 (3/8)

端口名	复用功能	数字输出功能设定寄存器 pxxcfg[2:0]	功能搭载有无		
			64LQFP	48LQFP	40QFN
PA11	SS00	3'h01	•	•	•
	SCLA0	3'h02	•	•	•
	TI03/TO03	3'h03	•	•	•
	TI04_GATE	3'h04	•	•	•
	SPI0_MISO	3'h05	•	•	•
	VC0OUT	3'h06	•	•	•
	GPIO	3'h00	•	•	•
PA12	SS11	3'h01	•	•	•
	SDAA0	3'h02	•	•	•
	TI04/TO04	3'h03	•	•	•
	TI05_GATE	3'h04	•	•	•
	SPI0_MOSI	3'h05	•	•	•
	VC1OUT	3'h06	•	•	•
	GPIO	3'h00	•	•	•
PA13	RXD0/SDI00/SDA00	3'h01	•	•	•
	TI05/TO05	3'h03	•	•	•
	RTC1HZ	3'h04	•	•	•
	KR4	3'h06	•	•	•
	PCLBUZ0	3'h07	•	•	•
	GPIO	3'h00	•	•	•
PA14	TXD0/SDO00	3'h01	•	•	•
	TI06/TO06	3'h03	•	•	•
	KR1	3'h06	•	•	•
	PCLBUZ1	3'h07	•	•	•
	GPIO	3'h00	•	•	•
PA15	RXD0/SDI00/SDA00	3'h01	•	•	•
	TI07/TO07	3'h03	•	•	•
	SPI0_NSS	3'h05	•	•	•
	KR0	3'h06	•	•	•
	GPIO	3'h00	•	•	•

表 4.1.1 (4/8)

端口名	复用功能	数字输出功能设定寄存器 pxxcfg[2:0]	功能搭载有无		
			64LQFP	48LQFP	40QFN
PB00	TXD1/SDO10	3'h01	•	•	•
	TI00	3'h02	•	•	•
	TO00	3'h03	•	•	•
	PCLBUZ0	3'h07	•	•	•
	GPIO	3'h00	•	•	•
PB01	SCLK20/SCL20	3'h01	•	•	•
	TI01/TO01	3'h03	•	•	•
	PCLBUZ1	3'h07	•	•	•
	GPIO	3'h00	•	•	•
PB02	TXD2/SDO20	3'h01	•	•	•
	TI02/TO02	3'h03	•	•	•
	TA_TI/TA_TO	3'h06	•	•	•
	GPIO	3'h00	•	•	•
PB03	SCLK11/SCL11	3'h01	•	•	•
	TI03/TO03	3'h03	•	•	•
	TI04_GATE	3'h04	•	•	•
	SPI0_SCK	3'h05	•	•	•
	PCLBUZ0	3'h07	•	•	•
	GPIO	3'h00	•	•	•
PB04	SDI11/SDA11	3'h01	•	•	•
	TI04/TO04	3'h03	•	•	•
	TI05_GATE	3'h04	•	•	•
	SPI0_MISO	3'h05	•	•	•
	TA_TI/TA_TO	3'h06	•	•	•
	GPIO	3'h00	•	•	•
PB05	SDO11	3'h01	•	•	•
	TI05/TO05	3'h03	•	•	•
	TI06_GATE	3'h04	•	•	•
	SPI0_MOSI	3'h05	•	•	•
	GPIO	3'h00	•	•	•
PB06	TXD0/SDO00	3'h01	•	•	•
	SCLA0	3'h02	•	•	•
	TI06/TO06	3'h03	•	•	•
	TA_TI/TA_TO	3'h06	•	•	•
	GPIO	3'h00	•	•	•

表 4.1.1 (5/8)

端口名	复用功能	数字输出功能设定寄存器 pxxcfg[2:0]	功能搭载有无		
			64LQFP	48LQFP	40QFN
PB07	RXD0/SDI00/SDA00	3'h01	•	•	•
	SDAA0	3'h02	•	•	•
	TI07/TO07	3'h03	•	•	•
	TA_TON	3'h06	•	•	•
	GPIO	3'h00	•	•	•
PB08	SCLK00/SCL00	3'h01	•	•	•
	GPIO	3'h00	•	•	•
PB09	TXD0/SDO00	3'h01	•	•	-
	SCLA0	3'h02	•	•	-
	TO00	3'h03	•	•	-
	TI07_GATE	3'h04	•	•	-
	TI00	3'h05	•	•	-
	GPIO	3'h00	•	•	-
PB10	TXD1/SDO10	3'h01	•	•	•
	SCLA0	3'h02	•	•	•
	TI02/TO02	3'h03	•	•	•
	SPI0_SCK	3'h05	•	•	•
	GPIO	3'h00	•	•	•
PB11	RXD1/SDI10/SDA10	3'h01	•	•	•
	SDAA0	3'h02	•	•	•
	TI03/TO03	3'h03	•	•	•
	TI00_GATE	3'h04	•	•	•
	GPIO	3'h00	•	•	•
PB12	TXD1/SDO10	3'h01	•	•	•
	TI04/TO04	3'h03	•	•	•
	SPI0_NSS	3'h05	•	•	•
	VC0OUT	3'h06	•	•	•
	GPIO	3'h00	•	•	•
PB13	SCLK10/SCL10	3'h01	•	•	•
	SCLA0	3'h02	•	•	•
	TI05/TO05	3'h03	•	•	•
	TI01_GATE	3'h04	•	•	•
	SPI0_SCK	3'h05	•	•	•
	GPIO	3'h00	•	•	•

表 4.1.1 (6/8)

端口名	复用功能	数字输出功能设定寄存器 pxxcfg[2:0]	功能搭载有无		
			64LQFP	48LQFP	40QFN
PB14	SS01	3'h01	●	●	●
	SDAA0	3'h02	●	●	●
	TI06/TO06	3'h03	●	●	●
	RTC1HZ	3'h04	●	●	●
	SPI0_MISO	3'h05	●	●	●
	GPIO	3'h00	●	●	●
PB15	RXD2/SDI20/SDA20	3'h01	●	●	●
	TI07/TO07	3'h03	●	●	●
	TI02_GATE	3'h04	●	●	●
	SPI0_MOSI	3'h05	●	●	●
	GPIO	3'h00	●	●	●
PC00	SS21	3'h01	●	-	-
	TI00	3'h02	●	-	-
	TO00	3'h03	●	-	-
	TI03_GATE	3'h04	●	-	-
	GPIO	3'h00	●	-	-
PC01	SCLK21/SCL21	3'h01	●	-	-
	TI01/TO01	3'h03	●	-	-
	TA_TI/TA_TO	3'h06	●	-	-
	GPIO	3'h00	●	-	-
PC02	SDI21/SDA21	3'h01	●	-	-
	TI02/TO02	3'h03	●	-	-
	SPI0_MISO	3'h05	●	-	-
	TA_TON	3'h06	●	-	-
	GPIO	3'h00	●	-	-
PC03	SDO21	3'h01	●	-	-
	TI03/TO03	3'h03	●	-	-
	SPI0_MOSI	3'h05	●	-	-
	TA_TI/TA_TO	3'h06	●	-	-
	GPIO	3'h00	●	-	-
PC04	TXD1/SDO10	3'h01	●	-	-
	TI04/TO04	3'h03	●	-	-
	PCLBUZ1	3'h07	●	-	-
	GPIO	3'h00	●	-	-

表 4.1.1 (7/8)

端口名	复用功能	数字输出功能设定寄存器 pxxcfg[2:0]	功能搭载有无		
			64LQFP	48LQFP	40QFN
PC05	RXD1/SDI10/SDA10	3'h01	●	-	-
	TI05/TO05	3'h03	●	-	-
	GPIO	3'h00	●	-	-
PC06	SCLK01/SCL01	3'h01	●	-	-
	TI06/TO06	3'h03	●	-	-
	GPIO	3'h00	●	-	-
PC07	SDI01/SDA01	3'h01	●	-	-
	TI07/TO07	3'h03	●	-	-
	KR7	3'h06	●	-	-
	GPIO	3'h00	●	-	-
PC08	SDO01	3'h01	●	-	-
	TI00	3'h02	●	-	-
	TO00	3'h03	●	-	-
	KR6	3'h06	●	-	-
	GPIO	3'h00	●	-	-
PC09	SCLK00/SCL00	3'h01	●	-	-
	TI01/TO01	3'h03	●	-	-
	KR5	3'h06	●	-	-
	GPIO	3'h00	●	-	-
PC10	TXD2/SDO20	3'h01	●	-	-
	TI02/TO02	3'h03	●	-	-
	GPIO	3'h00	●	-	-
PC11	RXD2/SDI20/SDA20	3'h01	●	-	-
	TI03/TO03	3'h03	●	-	-
	GPIO	3'h00	●	-	-
PC12	TXD2/SDO20	3'h01	●	-	-
	TI04/TO04	3'h03	●	-	-
	GPIO	3'h00	●	-	-
PC13	SCLK10/SCL10	3'h01	●	●	-
	TI05/TO05	3'h03	●	●	-
	RTC1HZ	3'h04	●	●	-
	GPIO	3'h00	●	●	-
PC14	SS10	3'h01	●	●	●
	GPIO	3'h00	●	●	●
PD00	GPIO	3'h00	●	●	●
PD01	GPIO	3'h00	●	●	-

表 4.1.1 (8/8)

端口名	复用功能	数字输出功能设定寄存器 pxxcfg[2:0]	功能搭载有无		
			64LQFP	48LQFP	40QFN
PD02	SCLK20/SCL20	3'h01	●	-	-
	TI02/TO02	3'h03	●	-	-
	GPIO	3'h00	●	-	-
PD03	RXD0/SDI00/SDA00	3'h01	●	●	●
	SDAA0	3'h02	●	●	●
	TI01/TO01	3'h03	●	●	●
	SPI0_NSS	3'h05	●	●	●
	PCLBUZ1	3'h07	●	●	●
	GPIO	3'h00	●	●	●
PD04	SCLK10/SCL10	3'h01	●	-	-
	GPIO	3'h00	●	-	-
PD05	SCLK20/SCL20	3'h01	●	-	-
	GPIO	3'h00	●	-	-
PD06	SCLA0	3'h02	●	●	-
	KR3	3'h06	●	●	-
	GPIO	3'h00	●	●	-
PD07	SCLK00/SCL00	3'h01	●	●	-
	SDAA0	3'h02	●	●	-
	KR2	3'h06	●	●	-
	GPIO	3'h00	●	●	-
PH01	TXD1/SDO10	3'h01	●	●	●
	SDAA0	3'h02	●	●	●
	GPIO	3'h00	●	●	●
PH02	RXD1/SDI10/SDA10	3'h01	●	●	●
	SCLA0	3'h02	●	●	●
	TI01/TO01	3'h03	●	●	●
	GPIO	3'h00	●	●	●
PH03	GPIO	3'h00	●	●	●
PH04	GPIO	3'h00	●	●	●
VDD	电源	-	●	●	●
VSS	地	-	●	●	●

4.2 端口复用功能

表 4.2.1 (1/2)

功能名称	输入/输出	功能
ANI0 ~ ANI25	输入	A/D 转换器的模拟输入
INTP0 ~ INTP5	输入	外部中断请求输入 有效边沿的指定：上升沿、下降沿、上升和下降的双边沿
VCnIN0、VCnIN1、VCnIN2	输入	比较器输入
VCOUT0、VCOUT1	输出	比较器输出
OPA0-DA、OPA0-FB	输入/输出	OPA 输入
OPA0	输出	OPA 输出
KR0 ~ KR7	输入	键中断输入
CLKBUZ0、CLKBUZ1	输出	时钟输出/蜂鸣器输出
RTC1HZ	输出	实时时钟的校正时钟（1Hz）输出
RESETB	输入	低电平有效的系统复位输入，当不使用外部复位时，必须直接或者通过电阻连接 V _{DD} 。
IrRxD	输入	IrDA 的串行数据输入
IrTxD	输出	IrDA 的串行数据输出
RxD0 ~ RxD2	输入	串行接口 UART0、UART1、UART2 的串行数据输入
TxD0 ~ TxD2	输出	串行接口 UART0、UART1、UART2 的串行数据输出
SCL00、SCL01、SCL10、SCL11、SCL20、SCL21	输出	串行接口 IIC00、IIC01、IIC10、IIC11、IIC20、IIC21 的串行时钟输出
SDA00、SDA01、SDA10、SDA11、SDA20、SDA21	输入/输出	串行接口 IIC00、IIC01、IIC10、IIC11、IIC20、IIC21 的串行数据输入/输出
SCLK00、SCLK01、SCLK10、SCLK11、SCLK20、SCLK21	输入/输出	串行接口 SSPI00、SSPI01、SSPI10、SSPI11、SSPI20、SSPI21 的串行时钟输入/输出
SDI00、SDI01、SDI10、SDI11、SDI20、SDI21	输入	串行接口 SSPI00、SSPI01、SSPI10、SSPI11、SSPI20、SSPI21 的串行数据输入
SS00、SS01、SS10、SS11、SS20、SS21	输入	串行接口 SSPI00、SSPI01、SSPI10、SSPI11、SSPI20、SSPI21 的芯片选择输入
SDO00、SDO01、SDO10、SDO11、SDO20、SDO21	输出	SSPI00、SSPI01、SSPI10、SSPI11、SSPI20、SSPI21 的串行数据输出
SPINSS	输入	串行接 SPI 的芯片选择输入
SPISCK	输入/输出	串行接口 SPI 的串行时钟输入/输出
SPIMISO	输入/输出	串行接口 SPI 的串行数据输入/输出
SPIMOSI	输入/输出	串行接口 SPI 的串行数据输入/输出

表 4.2.1 (2/2)

功能名称	输入/输出	功能
SCLA0	输入/输出	串行接口 IICA0 的时钟输入/输出
SDAA0	输入/输出	串行接口 IICA0 的串行数据输入/输出
TI00 ~ TI07	输入	16 位定时器 Timer8 的外部计数时钟/捕捉触发输入
TO00 ~ TO07	输出	16 位定时器 Timer8 的定时器输出
TI00_GATE~TI07_GATE	输入	16 为定时器 Timer8 的门控输入
TA_TO	输出	定时器 A 的输出
TA_TI	输入	定时器 A 的输入
TA_TON	输出	定时器 A 的“反向”输出
X1、X2	—	连接用于主系统时钟的谐振器。
EXCLK	输入	主系统时钟的外部时钟输入
XT1、XT2	—	连接用于副系统时钟的谐振器。
EXCLKS	输入	副系统时钟的外部时钟输入
VDD	—	电源
AVREFP	输入	A/D 转换器的正 (+) 基准电压输入
AVREFM	输入	A/D 转换器的负 (-) 基准电压输入
VSS	—	地
SWDIO	输入/输出	SWD 数据接口
SWCLK	输入	SWD 时钟接口

备注：作为噪声和锁定的对策，必须在 V_{DD} - V_{SS} 之间以最短的距离并且用较粗的布线连接旁路电容器（0.1uF 左右）。（n=0、1）

5 功能概要

5.1 ARM® Cortex®-M0+内核

ARM 的 Cortex-M0+处理器是 ARM 处理器中针对嵌入式系统的新一代产品。它提供了一种低成本的平台旨在满足少引脚数和低功耗单片机的需求，同时提供出色的计算性能和先进的系统响应中断。

Cortex-M0+处理器的 32 位 RISC 处理器，提供卓越的代码效率，提供 ARM 内核的高性能预期，区别于同等内存大小的 8 位和 16 位器件。Cortex-M0+处理器具有 32 根地址线，存储空间多达 4G。

BAT32G127 采用嵌入式的 ARM 内核，因此与所有的 ARM 工具和软件兼容。

5.2 存储器

5.2.1 闪存 Flash

BAT32G127内置了可进行编程、擦除和重写的闪存。具有如下功能：

- 程序和数据共享 128K 存储空间。
- 2.5KB专用数据Flash存储器
- 支持页擦除，每页大小是 512byte，擦除时间 4ms
- 支持 byte/half-word/word（32bit）编程，编程时间 24us

5.2.2 SRAM

BAT32G127 内置 8K 字节的嵌入式 SRAM。

5.3 增强型 DMA 控制器

内置增强型 DMA (Direct Memory Access) 控制器, 能够实现不使用 CPU 而在存储器之间进行数据传送的功能。

- 支持通过外围功能中断启动 DMA, 能实现通过通信、定时器和 A/D 进行的实时控制。
- 传送源/目的领域为全地址空间范围可选 (Flash 领域作为目的地址时, 需要预设 Flash 为编程模式)。
- 支持 4 种传送模式 (正常传送模式, 重复传送模式, 块传送模式以及链传送模式)。

5.4 联动控制器

联动控制器将各外围功能输出的事件与外围功能触发源之间相互链接。从而实现不使用 CPU 而直接进行外围功能之间的协作运行。

联动控制器有以下功能:

- 能将事件信号链接到一起, 实现外围功能的联动。
- 事件输入 16 种, 事件触发 6 种。

5.5 LCD 控制器/驱动器

LCD支持4COM*42SEG/6COM*40SEG/8COM*38SEG

功能如下

- 可选择 A 波形或者 B 波形。
- LCD 驱动电压生成电路能进行内部升压、电容分割和外部电阻分割的切换。
- 能通过自动读显示数据寄存器进行段信号和公共信号的自动输出。
- 能从升压电路运行时生成的 16 种基准电压 (调整对比度) 中选择。
- 能进行 LCD 闪烁显示。

5.6 时钟发生和启动

时钟发生电路是产生给CPU和外围硬件提供时钟的电路。有以下3种系统时钟和时钟振荡电路。

5.6.1 主系统时钟

- X1振荡电路：能通过给引脚（X1和X2）连接谐振器产生1~20MHz的时钟振荡，并且能通过执行深度睡眠指令或者设定MSTOP使振荡停止。
- 高速内部振荡器（高速OCO）：能通过选项字节选择频率进行振荡。在解除复位后，CPU默认以此高速内部振荡器时钟开始运行。能通过执行深度睡眠指令或者设定HIOSTOP位使振荡停止。能通过高速内部振荡器的频率选择寄存器更改选项字节设定的频率。最高频率为32MHz，精度±1.0%
- 由引脚（X2）输入外部时钟：（1~20MHz），并且能通过执行深度睡眠指令或者设定MSTOP位将外部主系统时钟的输入置为无效。

5.6.2 副系统时钟

- XT1振荡电路：能通过给引脚（XT1和XT2）连接32.768KHz的谐振器产生32.768KHz的时钟振荡，并且能通过设定XTSTOP位使振荡停止。
- 由引脚（XT2）输入外部时钟：32.768KHz，并且能通过设定XTSTOP位将外部时钟的输入置为无效。

5.6.3 低速内部振荡器时钟

- 低速内部振荡器（低速OCO）：产生32KHz(典型值)的时钟振荡。能将低速内部振荡器时钟用作CPU时钟。以下外围硬件能通过低速内部振荡器时钟运行：
 - 看门狗定时器（WWDT）
 - 实时时钟（RTC）
 - 15位间隔定时器

5.7 电源管理

5.7.1 供电方式

V_{DD} : 外部电源, 电压范围 1.8 至 5.5V。

5.7.2 上电复位

上电复位电路 (POR) 有以下功能。

- 在接通电源时产生内部复位信号。如果电源电压 (V_{DD}) 大于检测电压 (V_{POR})，就解除复位。但是，在达到工作电压范围前，必须通过电压检测电路或者外部复位保持复位状态。
- 将电源电压 (V_{DD}) 和检测电压 (V_{PDR}) 进行比较，当 $V_{DD} < V_{PDR}$ 时，产生内部复位信号。但是，在电源下降时，必须在小于工作电压范围前，转移到深度睡眠模式，或者通过电压检测电路或外部复位设定为复位状态。如果要重新开始运行，必须确认电源电压已恢复到工作电压范围内。

5.7.3 电压检测

电压检测电路通过选项字节设定运行模式和检测电压 (V_{LVDH} 、 V_{LVDL} 、 V_{LVD})。电压检测 (LVD) 电路有以下功能：

- 将电源电压 (V_{DD}) 和检测电压 (V_{LVDH} 、 V_{LVDL} 、 V_{LVD}) 进行比较，产生内部复位或者中断请求信号。
- 电源电压的检测电压 (V_{LVDH} 、 V_{LVDL} 、 V_{LVD}) 能通过选项字节选择检测电平。
- 能在深度睡眠模式中运行。
- 当电源上升时，在达到工作电压范围前，必须通过电压检测电路或者外部复位保持复位状态。当电源下降时，必须在小于工作电压范围前，转移到深度睡眠模式，或者通过电压检测电路或外部复位设定为复位状态。
- 工作电压范围根据用户选项字节的设定而变。

5.8 低功耗模式

BAT32G127 支持两种低功耗模式以便在功耗低，启动时间短，可用的唤醒源之间实现最佳的折中：

- 睡眠模式：通过执行睡眠指令进入睡眠模式。睡眠模式是停止 CPU 运行时钟的模式。在设定睡眠模式前，如果高速系统时钟振荡电路、高速内部振荡器或者副系统时钟振荡电路正在振荡，各时钟就继续振荡。虽然此模式无法让工作电流降到深度睡眠模式的程度，但是在想要通过中断请求立即重新开始处理或者想要频繁地进行间歇运行时是一种有效的模式。
- 深度睡眠模式：通过执行深度睡眠指令进入深度睡眠模式。深度睡眠模式是停止高速系统时钟振荡电路和高速内部振荡器的振荡并且停止整个系统的模式。能大幅度地降低芯片的工作电流。因为深度睡眠模式能通过中断请求来解除，所以也能进行间歇运行。但是，在 X1 时钟的情况下，因为在解除深度睡眠模式时需要确保振荡稳定的等待时间，所以如果一定要通过中断请求立即开始处理，就必须选择睡眠模式。

在任何一种模式中，寄存器、标志和数据存储器全部保持设定为待机模式前的内容，并且还保持输入/输出端口的输出锁存器和输出缓冲器的状态。

5.9 复位功能

以下7种方法产生复位信号。

- 1) 通过RESETB引脚输入外部复位。
- 2) 通过看门狗定时器的程序失控检测产生内部复位。
- 3) 通过上电复位（POR）电路的电源电压和检测电压的比较产生内部复位。
- 4) 通过电压检测电路（LVD）的电源电压和检测电压的比较产生内部复位。
- 5) 因RAM奇偶校验错误而产生内部复位。
- 6) 因存取非法存储器而产生内部复位。
- 7) 软件复位

内部复位和外部复位相同，在产生复位信号后，从写在地址0000H和0001H中的地址开始执行程序。

5.10 中断功能

Cortex-M0+处理器内置了嵌套向量中断控制器(NVIC),支持最多32个中断请求(IRQ)输入，以及1个不可屏蔽中断(NMI)输入，另外，处理器还支持多个内部异常。

本产品对32个可屏蔽中断请求(IRQ)和1个不可屏蔽中断(NMI)进行了处理，详见用户使用手册对应章节。中断源的实际个数因产品而不同。

5.11 实时时钟（RTC）

实时时钟（RTC）有以下功能。

- 具有年、月、星期、日、小时、分钟和秒的计数器。
- 固定周期中断功能（周期：0.5秒、1秒、1分钟、1小时、1日、1个月）
- 闹钟中断功能（闹钟：星期、小时、分钟）
- 1Hz的引脚输出功能
- 支持副系统时钟或者主系统时钟的分频作为RTC的运行时钟
- 实时时钟中断信号（INTRTC）能用作深度睡眠模式的唤醒
- 支持大范围的时钟校正功能

只有在选择副系统时钟（32.768KHz）或者主系统时钟的分频作为 RTC 的运行时钟的情况下，才能进行年、月、星期、日、小时、分钟和秒的计数。当选择低速内部振荡器时钟（32KHz）时，只能使用固定周期中断功能。

5.12 看门狗定时器

1 通道 WWDWT，17bit 看门狗定时器通过选项字节设定计数运行。看门狗定时器以低速内部振荡器时钟（32KHz）运行。看门狗定时器用于检测程序失控。在检测到程序失控时，产生内部复位信号。

下述情况判断为程序失控：

- 当看门狗定时器计数器发生上溢时
- 当对看门狗定时器的允许寄存器（WDTE）执行1位操作指令时
- 当给WDTE寄存器写“ACH”以外的数据时
- 在窗口关闭期间给 WDTE 寄存器写数据时

5.13 SysTick 定时器

这个定时器是实时操作系统专用的，但也可以作为一个标准的递减计数器使用。

它的特点为：24 位递减计数器自装填能力计数器达到 0 时，有可屏蔽的系统中断的产生。

5.14 定时器 Timer8

本产品内置1个含有8通道16位定时器的定时器单元Timer8。每个16位定时器称为一“通道”，既能分别用作独立的定时器，也能组合多个通道用作高级的定时器功能。

有关各功能的详细内容，请参照下表。

独立通道运行功能	多通道联动运行功能
<ul style="list-style-type: none"> ● 间隔定时器 ● 方波输出 ● 外部事件计数器 ● 分频器 ● 输入脉冲间隔的测量 ● 输入信号的高/低电平宽度的测量 ● 延迟计数器 	<ul style="list-style-type: none"> ● 单触发脉冲输出 ● PWM 输出 ● 多重 PWM 输出

5.14.1 独立通道运行功能

独立通道运行功能是能不受其他通道运行模式的影响而独立使用任意通道的功能。独立通道运行功能能用作以下模式：

- 1) 间隔定时器：能用作以固定间隔产生中断（INTTM）的基准定时器。
- 2) 方波输出：每当产生INTTM中断时，就触发翻转，从定时器输出引脚（TO）输出50%占空比的方波。
- 3) 外部事件计数器：对定时器输入引脚（TI）的输入信号的有效边沿进行计数，如果达到规定次数，就能用作产生中断的事件计数器。
- 4) 分频器功能（只限于单元0的通道0）：对定时器输入引脚（TI00）的输入时钟进行分频，然后从输出引脚（TO00）输出。
- 5) 输入脉冲间隔的测量：在定时器输入引脚（TI）的输入脉冲信号的有效边沿开始计数并且在下一个脉冲的有效边沿捕捉计数值，从而测量输入脉冲的间隔。
- 6) 输入信号的高/低电平宽度的测量：在定时器输入引脚（TI）的输入信号的一个边沿开始计数并且在另一个边沿捕捉计数值，从而测量输入信号的高电平或者低电平的宽度。
- 7) 延迟计数器：在定时器输入引脚（TI）的输入信号的有效边沿开始计数并且在经过任意延迟期间后产生中断。

5.14.2 多通道联动运行功能

多通道联动运行功能可将主控通道（主要控制周期的基准定时器）和从属通道（遵从主控通道运行的定时器）组合实现的功能。多通道联动运行功能能用作以下模式：

- 1) 单触发脉冲输出：将2个通道成对使用，生成能任意设定输出时序和脉宽的单触发脉冲。
- 2) PWM（Pulse Width Modulation）输出：将2个通道成对使用，生成能任意设定周期和占空比的脉冲。
- 3) 多重PWM（Pulse Width Modulation）输出：能通过扩展PWM功能并且使用1个主控通道和多个从属通道，以固定周期生成最多7种任意占空比的PWM信号。

5.14.3 8 位定时器运行功能

8位定时器运行功能可将16位定时器通道用作2个8位定时器通道的功能。（只能使用通道1和通道3）

5.14.4 LIN-bus 支持功能

Timer8(仅限于通道 3)单元可用于检查 LIN-bus 通信中的接收信号是否适合 LIN-bus 通信格式。

- 1) 唤醒信号的检测：在UART串行数据输入引脚（RxD）的输入信号的下降沿开始计数并且在上升沿捕捉计数值，从而测量低电平宽度。如果该低电平宽度大于等于某固定值，就认为是唤醒信号。
- 2) 间隔场的检测：在检测到唤醒信号后，从UART串行数据输入引脚（RxD）的输入信号的下降沿开始计数并且在上升沿捕捉计数值，从而测量低电平宽度。如果该低电平宽度大于等于某固定值，就认为是间隔场。
- 3) 同步场脉宽的测量：在检测到间隔场后，测量UART串行数据输入引脚（RxD）的输入信号的低电平宽度和高电平宽度。根据以此方式测量的同步场的位间隔，计算波特率。

5.15 定时器 A

定时器 A 是能进行脉冲输出、外部输入的脉冲宽度和周期的测量以及对外部事件进行计数的 16 位定时器。

16 位定时器由重加载寄存器和递减计数器构成，重加载寄存器和递减计数器分配在相同的地址。如果存取 TAO 寄存器，就能存取重加载寄存器和计数器。

5.16 15 位间隔定时器

本产品内置一个 15 位间隔定时器，可按事先设定的任意时间间隔产生中断（INTIT），可用于从深度睡眠模式中唤醒。

5.17 时钟输出/蜂鸣器输出控制电路

时钟输出控制器用于给外围 IC 提供时钟，蜂鸣器输出控制器用于输出蜂鸣器频率的方波。由专门的引脚实现时钟输出或者蜂鸣器输出。

5.18 通用串行通讯单元

本产品内置1个通用串行通讯单元，每个单元最多有8个串行通讯通道。能实现标准SPI、简易SPI、UART和简易I²C的通信功能。以64pin产品为例，各通道的功能分配如下：

5.18.1 3线串行接口（简易SPI）

与主控设备输出的串行时钟（SCK）同步进行数据的发送和接收。

这是使用1条串行时钟（SCK）、1条发送串行数据（SO）和1条接收串行数据（SI）共3条通信线进行通信的时钟同步通信接口。

[数据的发送和接收]

- 7位~16位的数据长度
- 发送和接收数据的相位控制
- MSB/LSB优先的选择
- 发送和接收数据的电平设定

[时钟控制]

- 主控或者从属的选择
- 输入/输出时钟的相位控制
- 由预分频器和通道内部计数器产生的传送周期
- 最大传送速率

主控通信：最大值 $F_{CLK}/2$

从属通信：最大值 $F_{MCK}/6$

[中断功能]

- 传送结束中断、缓冲器空中断

[错误检测标志]

- 溢出错误

5.18.2 UART

通过串行数据发送（TxD）和串行数据接收（RxD）共2条线进行异步通信的功能。使用这2条通信线，按数据帧（由起始位、数据、奇偶校验位和停止位构成）与其他通信方进行异步（使用内部波特率）的数据发送和接收。能通过使用发送专用（偶数通道）和接收专用（奇数通道）共2个通道来实现全双工UART通信，而且还能通过组合Timer8单元和外部中断（INTP0）来支持LIN-bus。

[数据的发送和接收]

- 7位、8位、9位或者16位的数据长度
- MSB/LSB优先的选择
- 发送和接收数据的电平设定、反相的选择
- 奇偶校验位的附加、奇偶校验功能
- 停止位的附加

[中断功能]

- 传送结束中断、缓冲器空中断
- 帧错误、奇偶校验错误

[错误检测标志]

- 帧错误、奇偶校验错误、溢出错误

[LIN-bus功能]

- 唤醒信号的检测
- 间隔场（BF）的检测
- 同步场的测量、波特率的计算

5.18.3 简易 I²C

通过串行时钟（SCL）和串行数据（SDA）共2条线与多个设备进行时钟同步通信的功能。因为此简易I²C是为了与闪存、A/D转换器等设备进行单通信而设计的，所以只能用作主控设备。开始条件和停止条件与操作控制寄存器一样，必须遵守AC特性，通过软件进行处理。

[数据的发送和接收]

- 主控发送、主控接收（只限于单主控的主控功能）
- ACK输出功能、ACK检测功能
- 8位数据长度（在发送地址时，用高7位指定地址，用最低位进行R/W控制）
- 通过软件产生开始条件和停止条件

[中断功能]

- 传送结束中断

[错误检测标志]

- ACK错误、溢出错误

[简易I²C不支持的功能]

- 从属发送、从属接收
- 多主控功能（仲裁失败检测功能）
- 等待检测功能

5.19 标准串行接口 SPI

串行接口 SPI 有以下 2 种模式：

- 1) 运行停止模式：这是用于不进行串行传送时的模式，能降低功耗
- 2) 3-线串行I/O模式：此模式通过串行时钟（SCK）和串行数据总线（MISO和MOSI）的3条线，与多个设备进行8位或16位数据传送。

5.20 标准串行接口 IICA

串行接口 IICA 有以下 3 种模式：

- 1) 运行停止模式：这是用于不进行串行传送时的模式，能降低功耗。
- 2) I²C总线模式（支持多主控）：此模式通过串行时钟（SCLA）和串行数据总线（SDAA）的2条线，与多个设备进行8位数据传送。符合I²C总线格式，主控设备能在串行数据总线上给从属设备生成“开始条件”、“地址”、“传送方向的指示”、“数据”和“停止条件”。从属设备通过硬件自动检测接收到的状态和数据。能通过此功能简化应用程序的I²C总线控制部分。因为串行接口IICA的SCLA引脚和SDAA引脚用作漏极开路输出，所以串行时钟线和串行数据总线需要上拉电阻。
- 3) 唤醒模式：在深度睡眠模式中，当接收到来自主控设备的扩展码或者本地站地址时，能通过产生中断请求信号（INTIICA）解除深度睡眠模式。通过IICA控制寄存器进行设定。

5.21 模数转换器（ADC）

本产品内置12位分辨率的模数转换器SARADC，可将模拟输入转换为数字值，支持多达26个通道的ADC模拟输入（ANI0~ANI25）。该ADC含有以下的功能：

- 12位分辨率、转换速率0.71Msps。
- 触发方式：支持软件触发，硬件触发和待机状态下的硬件触发
- 通道选择：支持单通道选择和多通道扫描两种模式
- 转换模式：支持单次转换和连续转换
- 工作电压：支持 $1.8V \leq V_{DD} \leq 5.5V$ 的工作电压范围
- 可检测内置基准电压（1.45V）和温度传感器。

ADC 能通过下述的模式组合设定各种A/D 转换模式。

触发模式	软件触发	通过软件操作来开始转换。
	硬件触发无等待模式	通过检测硬件触发来开始转换。
	硬件触发等待模式	在切断电源的转换待机状态下，通过检测硬件触发来接通电源，在经过A/D电源稳定等待时间后自动开始转换。
通道选择模式	选择模式	选择1个通道的模拟输入，进行A/D转换。
	扫描模式	按顺序对4个通道的模拟输入进行A/D转换。能选择ANI0~ANI25中连续的4个通道作为模拟输入。
转换模式	单次转换模式	对所选通道进行1次A/D转换。
	连续转换模式	对所选通道进行连续的A/D转换，直到被软件停止为止。
采样时间/转换时间	采样时钟数/转换时钟数	采样时间可由寄存器设定，采样时钟数默认值为13.5个clk，转换时钟数最小值为31.5个clk。

5.22 数模转换器（D/A）

D/A转换器是将数字输入转换为模拟信号的8位分辨率的转换器，能控制模拟输出。具有如下功能：

- 8 位分辨率
- R-2R 梯形方式
- 模拟输出电压
8 位分辨率： $V_{DD} * m8 / 256$ （m8：给 DACSi 寄存器设置的值）
- 运行模式
通常模式、实时输出模式

备注：i=0

5.23 运算放大器（OPA）

本产品内置一路可运算放大器（OPA），具有如下功能：

- 支持轨到轨
- OPA的工作模式支持恒流模式和Buffer模式，Buffer模式可用于测试OPA失调
- OPA负反馈端支持使用内部恒流电阻或外部引脚OPA_FB
- 正端的模拟输入OPA的输入可选运放模块内置的5bit DAC或者本产品自带的8bit DAC
- OPA的输出可用于A/D转换器的模拟输入或者比较器0（CMP0）正端的模拟输入

5.24 比较器（CMP）

本产品内置两通道比较器CMP0和CMP1，具有以下功能：

- 能选择比较器高速模式、比较器低速模式或者比较器窗口模式。
- 能给基准电压选择外部基准电压输入和内部基准电压。
- 能选择噪声消除数字滤波器的消除宽度。
- 能检测比较器输出的有效边沿并且产生中断信号。
- 能检测比较器输出的有效边沿并且将事件信号输出到联动控制器。

5.25 两线串行调试端口（SW-DP）

ARM 的 SW-DP 接口允许通过串行线调试工具连接到单片机。

5.26 安全功能

5.26.1 闪存 CRC 运算功能（高速 CRC、通用 CRC）

通过CRC运算检测闪存的数据错误。

能根据不同的用途和使用条件，分别使用以下2个CRC。

- 高速CRC：在初始化程序中，能停止CPU的运行并且高速检查整个代码闪存区。
- 通用CRC：在CPU运行中，不限于代码闪存区而能用于多用途的检查。

5.26.2 RAM 奇偶校验错误检测功能

在读 RAM 数据时，检测奇偶校验错误。

5.26.3 SFR 保护功能

防止因 CPU 失控而改写重要的 SFR（Special Function Register）。

5.26.4 非法存储器存取检测功能

检测对非法存储器区域（没有存储器的区域或者存取受限的区域）的非法存取。

5.26.5 频率检测功能

能使用 Timer8 单元自检测 CPU 或外围硬件时钟频率。

5.26.6 A/D 测试功能

通过对 A/D 转换器的正（+）基准电压、负（-）基准电压、模拟输入通道（ANI）、温度传感器输出电压以及内部基准电压进行 A/D 转换来对 A/D 转换器进行自检测。

5.26.7 输入/输出端口的数字输出信号电平检测功能

在输入/输出端口为输出模式时，能读引脚的输出电平。

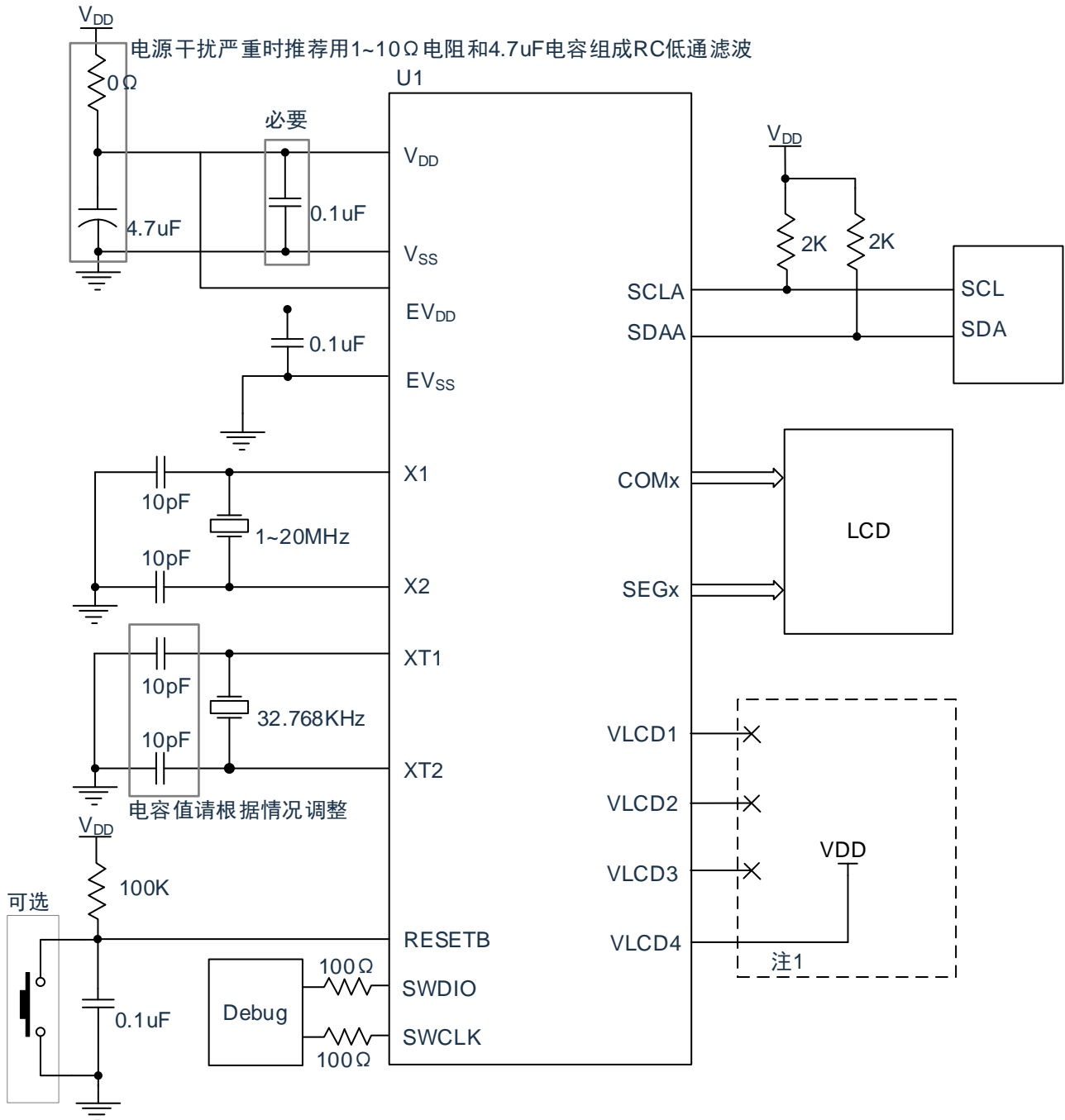
5.27 按键功能

能通过按键中断输入引脚（KR0~KR7）输入下降沿，产生键中断（INTKR）。

6 电气特性

6.1 典型应用外围电路

MCU 典型应用外围电路的器件连接参考如下：



注 1：此接法为内部电阻分压方式，更多 LCD 驱动电源的生成方式请查看用户手册 19.6 章节。

6.2 绝对最大电压额定值

绝对最大额定值 (1/2) ($T_A = -40 \sim 105^\circ\text{C}$)

项目	符号	条件	额定值	单位
电源电压	V_{DD}	-	-0.5~+6.5	V
输入电压	V_I	PA00~PA15、PB00~PB15、PC00~PC14 PD00~PD07、PH01~PH04、RESETB/PH00	-0.3~ $V_{DD}+0.3$ ^{注1}	V
输出电压	V_O	PA00~PA15、PB00~PB15、PC00~PC14 PD00~PD07、PH00~PH04	-0.3~ $V_{DD}+0.3$ ^{注1}	V
模拟输入电压	V_{AI}	ANI0~ANI25	-0.3~ $V_{DD}+0.3$ 并且 -0.3~ $AV_{REF(+)}+0.3$ ^{注1,2}	V

注 1: 不超过 6.5V。

注 2: A/D 转换对象的引脚不能超过 $AV_{REF(+)}+0.3$ 。

注意: 即使是各项目中的 1 个项目瞬间超过绝对最大额定值, 也可能降低产品的质量。绝对最大额定值是可能给产品带来物理性损伤的额定值, 必须在不超过额定值的状态下使用产品。

备注:

1. 在没有特别指定的情况下, 复用引脚的特性和端口引脚的特性相同。
2. $AV_{REF(+)}$: A/D 转换器的正 (+) 基准电压
3. 将 V_{SS} 作为基准电压。
4. 低温规格值由设计保证, 量产不测低温条件。

绝对最大额定值 (2/2) (TA= -40~105°C)

项目	符号	条件		额定值	单位
LCD 电压	V _{LI1}	V _{L1} 输入电压 ^{注1}		-0.3~+2.8	V
	V _{LI2}	V _{L2} 输入电压 ^{注1}		-0.3~+6.5	V
	V _{LI3}	V _{L3} 输入电压 ^{注1}		-0.3~+6.5	V
	V _{LI4}	V _{L4} 输入电压 ^{注1}		-0.3~+6.5	V
	V _{LI5}	CAPL、CAPH 输入电压 ^{注1}		-0.3~+6.5	V
	V _{LO1}	V _{L1} 输出电压		-0.3~+6.5	V
	V _{LO2}	V _{L2} 输出电压		-0.3~+6.5	V
	V _{LO3}	V _{L3} 输出电压		-0.3~+6.5	V
	V _{LO4}	V _{L4} 输出电压		-0.3~+6.5	V
	V _{LO5}	CAPL、CAPH 输出电压 ^{注1}		-0.3~+6.5	V
	V _{LO6}	COM0~COM7、 SEG0~SEG41 输出 电压	外部电阻分割方式	-0.3~V _{DD} +0.3 ^{注2}	V
			电容分割方式	-0.3~V _{DD} +0.3 ^{注2}	V
内部升压方式			-0.3~V _{LI4} +0.3 ^{注2}	V	

注 1: 此值是在给 V_{L1}、V_{L2}、V_{L3}、V_{L4} 引脚外加电压时规定的绝对最大额定值, 而不是建议的外加电压值。

在内部升压方式和电容分割方式的情况下, 必须通过电容器 (0.47uF±30%) 将 V_{L1}、V_{L2}、V_{L3}、V_{L4} 引脚连接 V_{SS}, 并且也必须在 CAPL 引脚和 CAPH 引脚之间连接电容器 (0.47uF±30%)。

注 2: 不超过 6.5V。

备注: 低温规格值由设计保证, 量产不测低温条件。

6.3 绝对最大电流额定值

($T_A = -40 \sim 105^\circ\text{C}$)

项目	符号	条件		额定值	单位
高电平输出电流	I_{OH1}	每个引脚	PA00~PA15、PB00~PB15、PC00~PC14 PD00~PD07、PH00~PH02	-40	mA
		引脚合计-170mA	PA00~PA01、PB00~PB07	-70	mA
			PB00~PB07、PC00~PC01	-100	mA
	I_{OH2}	每个引脚	PH03~PH04	-3	mA
		引脚合计		-15	mA
	低电平输出电流	I_{OL1}	每个引脚	PA00~PA14、PB00~PB14、PC00~PC14 PD00~PD07、PH00~PH02	40
引脚合计 170mA			PA00~PB01、PA00~PB07	100	mA
			PB00~PB07、PD00~PD01	120	mA
I_{OL2}		每个引脚	PH03~PH04	15	mA
		引脚合计		45	mA
工作环境温度		T_A	通常运行时		-40~105
	闪存编程时				
保存温度	T_{stg}	-		-65~150	$^\circ\text{C}$

注意：即使是各项目中的 1 个项目瞬间超过绝对最大额定值，也可能降低产品的质量。绝对最大额定值是可能给产品带来物理性损伤的额定值，必须在不超过额定值的状态下使用产品。

备注：

1. 在没有特别指定的情况下，复用引脚的特性和端口引脚的特性相同。
2. 低温规格值由设计保证，量产不测低温条件。

6.4 振荡电路特性

6.4.1 X1, XT1 特性

($T_A = -40 \sim 105^\circ\text{C}$ 、 $1.8\text{V} \leq V_{DD} \leq 5.5\text{V}$ 、 $V_{SS} = 0\text{V}$)

项目	谐振器	条件	最小值	典型值	最大值	单位
X1 时钟振荡频率 (F_X)	陶瓷谐振器/晶体谐振器	-	1.0	-	20.0	MHz
X1 时钟振荡稳定时间	陶瓷谐振器/晶体谐振器	20MHz, C=10pF	-	15	-	ms
X1 时钟振荡反馈电阻	陶瓷谐振器/晶体谐振器	-	0.6	-	1.8	MΩ
XT1 时钟振荡频率 (F_{XT})	晶体谐振器	-	32	32.768	35	KHz
XT1 时钟振荡稳定时间	晶体谐振器	32.768KHz, C=10pF	-	2	-	s

备注:

1. 只表示振荡电路的频率容许范围, 指令执行时间请参照 AC 特性。
2. 请委托谐振器厂商给予安装电路后的评估, 并且在确认振荡特性后使用。
3. 低温规格值由设计保证, 量产不测低温条件。

6.4.2 内部振荡器特性

($T_A = -40 \sim 105^\circ\text{C}$ 、 $1.8\text{V} \leq V_{DD} \leq 5.5\text{V}$ 、 $V_{SS} = 0\text{V}$)

谐振器	条件	最小值	典型值	最大值	单位
高速内部振荡器的时钟频率 (F_{IH}) ^{注1,2}	-	1.0	-	32.0	MHz
高速内部振荡器稳定时间 (T_{SU})	-	-	12	-	us
高速内部振荡器的时钟频率精度	$T_A = 0 \sim 70^\circ\text{C}$	-2.5	-	+2.5	%
	$T_A = -10 \sim 105^\circ\text{C}$	-4.5	-	+4.5	%
	$T_A = -40 \sim 105^\circ\text{C}$	-7.0	-	+7.0	%
低速内部振荡器的时钟频率 (F_{IL})	-	26.214	32.0	39.322	KHz

注 1: 通过选项字节选择高速内部振荡器的频率。

注 2: 只表示振荡电路的特性, 指令执行时间请参照 AC 特性。

备注: 低温规格值由设计保证, 量产不测低温条件。

6.5 DC 特性

6.5.1 引脚特性

($T_A = -40 \sim 105^\circ\text{C}$ 、 $1.8\text{V} \leq E_{V_{DD}} = V_{DD} \leq 5.5\text{V}$ 、 $V_{SS} = E_{V_{SS}} = 0\text{V}$)

项目	符号	条件	最小值	典型值	最大值	单位	
高电平 输出 电流 ^{注1}	I _{OH1}	PA00~PA15、PB00~PB15 PC00~PC14、PD00~PD07 PH00~PH02 单独 1 个引脚	1.8V ≤ E _{V_{DD}} ≤ 5.5V -40~85°C	-	-	-12.0 ^{注2}	mA
			1.8V ≤ E _{V_{DD}} ≤ 5.5V 85~105°C	-	-	-6.0 ^{注2}	
		PA14~PA15、PB03~PB09、 PC00~PC03、PC10~PC14、 PD00~PD03、PH00~PH02 引脚合计（占空比 ≤ 70%时 ^{注3} ）	4.0V ≤ V _{DD} ≤ 5.5V 40~85°C	-	-	-50.0	mA
			4.0V ≤ E _{V_{DD}} ≤ 5.5V 85~105°C	-	-	-30.0	
			2.4V ≤ V _{DD} < 4.0V	-	-	-15mA	mA
			1.8V ≤ V _{DD} < 2.4V	-	-	-10mA	mA
		PA00~PA13、PB00~PB02、 PB10~PB15、PC04~PC09、 PD04~PD07 引脚合计（占空比 ≤ 70%时 ^{注3} ）	4.0V ≤ V _{DD} ≤ 5.5V 40~85°C	-	-	-50.0	mA
			4.0V ≤ E _{V_{DD}} ≤ 5.5V 85~105°C	-	-	-30.0	
			2.4V ≤ V _{DD} < 4.0V	-	-	-15mA	mA
			1.8V ≤ V _{DD} < 2.4V	-	-	-10mA	mA
	引脚合计（占空比 ≤ 70%时 ^{注3} ）	4.0V ≤ V _{DD} ≤ 5.5V 40~85°C	-	-	-100.0	mA	
		4.0V ≤ E _{V_{DD}} ≤ 5.5V 85~105°C	-	-	-60.0		
		2.4V ≤ V _{DD} < 4.0V	-	-	-30mA		
		1.8V ≤ V _{DD} < 2.4V	-	-	-20mA		
	I _{OH2}	PH03 ~ PH04 单独 1 个引脚	1.8V ≤ E _{V_{DD}} ≤ 5.5V	-	-	-2.5 ^{注2}	mA
引脚合计（占空比 ≤ 70%时 ^{注3} ）		1.8V ≤ E _{V_{DD}} ≤ 5.5V	-	-	-5	mA	

注 1：这是即使电流从 V_{DD} 引脚流到输出引脚也保证器件工作的电流值。

注 2：不能超过合计的电流值。

注 3：这是“占空比 ≤ 70%条件”的输出电流值。

改为占空比 > 70% 的输出电流值能用以下的计算式进行计算（将占空比改为 n% 的情况）。

引脚合计的输出电流 = $(I_{OH} \times 0.7) / (n \times 0.01)$

< 计算例子 > I_{OH} = -10.0mA、n = 80%

引脚合计的输出电流 = $(-10.0 \times 0.7) / (80 \times 0.01) \approx -8.7\text{mA}$

各引脚的电流不会因占空比而变，而且不会流过绝对最大额定值以上的电流。

注意：设置成 N 沟道漏极开路模式不会输出高电平。

备注：

1. 在没有特别指定的情况下，复用引脚的特性和端口引脚的特性相同。
2. 低温规格值由设计保证，量产不测低温条件。

(T_A = -40~105°C, 1.8V ≤ EV_{DD} = V_{DD} ≤ 5.5V, V_{SS} = EV_{SS} = 0V)

项目	符号	条件	最小值	典型值	最大值	单位	
低电平 输出 电流 ^{注1}	I _{OL1}	PA00~PA15、PB00~PB15 PC00~PC14、PD00~PD07	1.8V ≤ EV _{DD} ≤ 5.5V -40~85°C	-	-	30 ^{注2}	mA
		PH00~PH02 单独 1 个引脚	1.8V ≤ EV _{DD} ≤ 5.5V 85~105°C	-	-	15 ^{注2}	
		PA14~PA15、PB03~PB09、 PC00~PC03、PC10~PC14、 PD00~PD03、PH00~PH02 引脚合计 (占空比 ≤ 70%时 ^{注3})	4.0V ≤ V _{DD} ≤ 5.5V 40~85°C	-	-	60	mA
			4.0V ≤ EV _{DD} ≤ 5.5V 85~105°C	-	-	45	
			2.4V ≤ V _{DD} < 4.0V	-	-	25	mA
			1.8V ≤ V _{DD} < 2.4V	-	-	15	mA
		PA00~PA13、PB00~PB02、 PB10~PB15、PC04~PC09、 PD04~PD07 引脚合计 (占空比 ≤ 70%时 ^{注3})	4.0V ≤ V _{DD} ≤ 5.5V 40~85°C	-	-	60	mA
			4.0V ≤ EV _{DD} ≤ 5.5V 85~105°C	-	-	45	
			2.4V ≤ V _{DD} < 4.0V	-	-	25	mA
			1.8V ≤ V _{DD} < 2.4V	-	-	15	mA
		全部引脚合计 (占空比 ≤ 70%时 ^{注3})	4.0V ≤ V _{DD} ≤ 5.5V 40~85°C	-	-	120	mA
			4.0V ≤ EV _{DD} ≤ 5.5V 85~105°C	-	-	90	
	2.4V ≤ V _{DD} < 4.0V		-	-	50		
	1.8V ≤ V _{DD} < 2.4V		-	-	30		
I _{OL2}	PH03 ~ PH04 单独 1 个引脚	1.8V ≤ EV _{DD} ≤ 5.5V	-	-	8 ^{注2}	mA	
	全部引脚合计 (占空比 ≤ 70%时 ^{注3})	1.8V ≤ EV _{DD} ≤ 5.5V	-	-	15	mA	

注 1: 这是即使电流从输出引脚流到 V_{SS} 引脚也保证器件工作的电流值。

注 2: 不能超过合计的电流值。

注 3: 这是“占空比 ≤ 70%条件”的输出电流值。

改为占空比 > 70% 的输出电流值能用以下的计算式进行计算 (将占空比改为 n% 的情况)。

引脚合计的输出电流 = (I_{OL} × 0.7) / (n × 0.01)

<计算例子> I_{OL} = 10.0mA, n = 80%

引脚合计的输出电流 = (10.0 × 0.7) / (80 × 0.01) ≈ 8.7mA

各引脚的电流不会因占空比而变, 而且不会流过绝对最大额定值以上的电流。

备注:

1. 在没有特别指定的情况下, 复用引脚的特性和端口引脚的特性相同。
2. 低温规格值由设计保证, 量产不测低温条件。

($T_A = -40 \sim 105^\circ\text{C}$, $1.8\text{V} \leq V_{DD} \leq 5.5\text{V}$, $V_{SS} = 0\text{V}$)

项目	符号	条件	最小值	典型值	最大值	单位	
电源输入电压	V_{DD} EV_{DD}	-	1.8	-	5.5	V	
电源地输入电压	V_{SS} EV_{SS}	-	-0.3	-	-	V	
高电平输入电压	V_{IH1}	PA00~PA15、PB00~PB15 PC00~PC14、PD00~PD07 PH00~PH04	施密特输入	$0.8V_{DD}$	-	V_{DD}	V
低电平输入电压	V_{IL1}	PA00~PA15、PB00~PB15 PC00~PC14、PD00~PD07 PH00~PH04	施密特输入	0	-	$0.2V_{DD}$	V

注意：设置成 N 沟道漏极开路模式不会输出高电平。

备注：

1. 在没有特别指定的情况下，复用引脚的特性和端口引脚的特性相同。
2. 低温规格值由设计保证，量产不测低温条件。

(T_A = -40~105°C, 1.8V ≤ V_{DD} ≤ 5.5V, V_{SS} = 0V)

项目	符号	条件	最小值	典型值	最大值	单位	
高电平 输出电压	V _{OH1}	PA00~PA15、PB00~PB15 PC00~PC14、PD00~PD07 PH00~PH02	4.0V ≤ V _{DD} ≤ 5.5V I _{OH1} = -12.0mA	V _{DD} -1.5	-	-	V
			4.0V ≤ V _{DD} ≤ 5.5V I _{OH1} = -6.0mA	V _{DD} -0.7	-	-	V
			2.4V ≤ V _{DD} ≤ 5.5V I _{OH1} = -3.0mA	V _{DD} -0.6	-	-	V
			1.8V ≤ V _{DD} ≤ 5.5V I _{OH1} = -2.0mA	V _{DD} -0.5	-	-	V
	V _{OH2}	PH03~PH04	4.0V ≤ V _{DD} ≤ 5.5V I _{OH2} = -2.5mA	V _{DD} -1.5	-	-	V
			4.0V ≤ V _{DD} ≤ 5.5V I _{OH2} = -1.5mA	V _{DD} -0.7	-	-	V
			2.4V ≤ V _{DD} ≤ 5.5V I _{OH2} = -0.6mA	V _{DD} -0.6	-	-	V
			1.8V ≤ V _{DD} ≤ 5.5V I _{OH2} = -0.3mA	V _{DD} -0.5	-	-	V
低电平 输出电压	V _{OL1}	PA00~PA15、PB00~PB15 PC00~PC14、PD00~PD07 PH00~PH02	4.0V ≤ V _{DD} ≤ 5.5V I _{OL1} = 30.0mA	-	-	1.2	V
			4.0V ≤ V _{DD} ≤ 5.5V I _{OL1} = 15.0mA	-	-	0.7	V
			2.4V ≤ V _{DD} ≤ 5.5V I _{OL1} = 8.0mA	-	-	0.4	V
			1.8V ≤ V _{DD} ≤ 5.5V I _{OL1} = 3.0mA	-	-	0.4	V
	V _{OL2}	PH03~PH04	4.0V ≤ V _{DD} ≤ 5.5V I _{OL2} = 8.0mA	-	-	1.2	V
			4.0V ≤ V _{DD} ≤ 5.5V I _{OL2} = 4.0mA	-	-	0.7	V
			2.4V ≤ V _{DD} ≤ 5.5V I _{OL2} = 2.0mA	-	-	0.4	V
			1.8V ≤ V _{DD} ≤ 5.5V I _{OL2} = 1.0mA	-	-	0.4	V

备注:

1. 在没有特别指定的情况下, 复用引脚的特性和端口引脚的特性相同。
2. 低温规格值由设计保证, 量产不测低温条件。

(T_A = -40~105°C, 1.8V ≤ V_{DD} ≤ 5.5V, V_{SS} = 0V)

项目	符号	条件	最小值	典型值	最大值	单位	
高电平输入漏电流	I _{LIH1}	PA00~PA15、PB00~PB15 PC00~PC14、PD00~PD07 PH00~PH02	V _I =V _{DD}	-	-	1	μA
		RESETB/PH00	V _I =V _{DD}	-	-	1	μA
	I _{LIH3}	PH03~PH04 (XT1、XT2)	V _I =V _{DD} , 输入端口和外部时钟输入时	-	-	1	μA
			V _I =V _{DD} , 连接谐振器时	-	-	10	μA
低电平输入漏电流	I _{LIL1}	PA00~PA15、PB00~PB15 PC00~PC14、PD00~PD07 PH00~PH02	V _I =V _{SS}	-	-	-1	μA
		RESETB/PH00	V _I =V _{SS}	-	-	-1	μA
	I _{LIL3}	PH03~PH04 (XT1、XT2)	V _I =V _{SS} , 输入端口和外部时钟输入时	-	-	-1	μA
			V _I =V _{SS} , 连接谐振器时	-	-	-10	μA
内部上拉电阻	R _U	PA00~PA15、PB00~PB15 PC00~PC14、PD00~PD07 PH00~PH02	V _I =V _{SS} , 输入端口时	10	30	100	KΩ
内部下拉电阻	R _D	PA00~PA15、PB00~PB15 PC00~PC14、PD00~PD07 PH01~PH02	V _I =V _{DD} , 输入端口时	10	30	100	KΩ

备注:

1. 在没有特别指定的情况下, 复用引脚的特性和端口引脚的特性相同。
2. 低温规格值由设计保证, 量产不测低温条件。

6.5.2 电源电流特性

($T_A = -40 \sim 105^\circ\text{C}$ 、 $1.8\text{V} \leq V_{DD} \leq 5.5\text{V}$ 、 $V_{SS} = 0\text{V}$)

项目	符号	条件		最小值	典型值	最大值	单位			
电源电流 ^{注1}	I _{DD1}	运行模式	高速内部振荡器	F _{HOCO} =32MHz、F _{IH} =32MHz ^{注3}	-	3.0	6.5	mA		
			高速主系统时钟	F _{MX} =20MHz ^{注2}	输入方波	-	3.7	5.0	mA	
					连接晶振	-	3.7	5.0		
			副系统时钟运行	F _{SUB} =32.768KHz ^{注4}	输入方波	-	11.0	85	uA	
					连接晶振	-	11.0	85		
			低速内部振荡器			F _{IL} =32KHz ^{注8}	-	5.1	80	uA
			I _{DD2}	睡眠模式	高速内部振荡器	F _{HOCO} =32MHz、F _{IH} =32MHz ^{注3}	-	0.9	4.5	mA
					高速主系统时钟	F _{MX} =20MHz ^{注2}	输入方波	-	0.7	4.0
	连接晶振	-					0.7	4.0		
	副系统时钟运行	F _{SUB} =32.768KHz ^{注5}			输入方波	-	1.85	35	uA	
					连接晶振	-	1.85	35		
	低速内部振荡器				F _{IL} =32KHz ^{注8}	-	1.05	35	uA	
	I _{DD3} ^{注6}	深睡眠模式 ^{注7}			T _A = -40°C~25°C V _{DD} =3.0V		-	0.7	1.2	uA
					T _A = -40°C~85°C V _{DD} =3.0V		-	0.7	12	
T _A = -40°C~105°C V _{DD} =3.0V			-	0.7	20					

注 1：这是流过 V_{DD} 的电流，包含输入引脚固定为 V_{DD} 或者 V_{SS} 状态的输入漏电流。典型值：CPU 处于乘法运算指令执行(I_{DD1})，且不包含外围工作电流。最大值：CPU 处于乘法运算指令执行(I_{DD1})，且包含外围工作电流，但不包含流到 A/D 转换器、LVD 电路、I/O 端口以及内部上拉或者下拉电阻的电流，也不包含改写数据闪存时的电流。

注 2：这是高速内部振荡器和副系统时钟停止振荡的情况。

注 3：这是高速主系统时钟和副系统时钟停止振荡的情况。

注 4：这是高速内部振荡器和高速主系统时钟停止振荡的情况。

注 5：这是高速内部振荡器和高速主系统时钟停止振荡的情况。包含流到 RTC 的电流，但是不包含流到 15 位间隔定时器和看门狗定时器的电流。

注 6：不包含流到 RTC、15 位间隔定时器和看门狗定时器的电流。LCDM0 寄存器的 MDSET[1:0]需要设置为 b'11。

注 7：有关深度睡眠模式中副系统时钟运行时的电流值，请参照睡眠模式中副系统时钟运行时的电流值。

注 8：这是高速内部振荡器，高速主系统时钟和副系统时钟停止振荡的情况。

备注：

1. F_{HOCO}：高速内部振荡器的时钟频率，F_{IH}：高速内部振荡器提供的系统时钟频率。
2. F_{SUB}：外部副系统时钟频率（XT1/XT2时钟振荡频率）。
3. F_{MX}：外部主系统时钟频率（X1/X2时钟振荡频率）。
4. F_{IL}：低速内部振荡器的时钟频率。
5. 典型值的温度条件是T_A=25°C。
6. 低温规格值由设计保证，量产不测低温条件。

$(T_A = -40 \sim 105^\circ\text{C}, 1.8\text{V} \leq V_{DD} \leq 5.5\text{V}, V_{SS} = 0\text{V})$

参数	符号	条件				最小值	典型值	最大值	单位
低速内部振荡器 工作电流	I_{FIL} 注1	-				-	0.2	-	μA
RTC 工作电流	I_{RTC} 注 1,2,3	-				-	0.04	-	μA
15 位间隔定时器 工作电流	I_{IT} 注1,2,4	-				-	0.02	-	μA
看门狗定时器 工作电流	I_{WDT} 注1,2,5	$F_{IL} = 32\text{KHz}$				-	0.22	-	μA
A/D 转换器 工作电流	I_{ADC} 注1,6	ADC HS 模式 @32MHz				-	2.2	-	mA
		ADC HS 模式 @4MHz				-	1.3	-	mA
		ADC LC 模式 @16MHz				-	1.1	-	mA
		ADC LC 模式 @4MHz				-	0.8	-	mA
OPA 工作电流		每个通道				-	135	150	μA
比较器工作电流	I_{CMP} 注1,9	每个通道			-	60	100	μA	
					-	80	140	μA	
LVD 工作电流	I_{LVD} 注1,7	-				-	0.08		μA
LCD 工作电流	I_{LCD1} 注 1,10,11	外部电阻 分割	$F_{LCD} = F_{SUB}$	1/3 偏压 4 个时间片	$V_{DD} = 5.0\text{V}$ $V_{L4} = 5.0\text{V}$	-	0.04	0.2	μA
	I_{LCD2} 注 1,10	内部升压 方式	$F_{LCD} = F_{SUB}$ LCD 时钟 =128Hz	1/3 偏压 4 个时间片	$V_{DD} = 3.0\text{V}$ $V_{L4} = 3.0\text{V}$ ($V_{LCD} = 04\text{H}$)	-	0.85	2.2	μA
					$V_{DD} = 5.0\text{V}$ $V_{L4} = 5.1\text{V}$ ($V_{LCD} = 12\text{H}$)	-	1.0	4.0	
I_{LCD3} 注 1,10	电容分割 方式	$F_{LCD} = F_{SUB}$ LCD 时钟 =128Hz	1/3 偏压 4 个时间片	$V_{DD} = 3.0\text{V}$ $V_{L4} = 3.0\text{V}$	-	0.2	0.5		

注 1: 这是流过 V_{DD} 的电流。

注 2: 这是高速内部振荡器和高速系统时钟停止振荡的情况。

注 3: 这是只流到实时时钟 (RTC) 的电流 (不包含低速内部振荡器和 XT1 振荡电路的工作电流)。在运行模式或者睡眠模式中实时时钟运行的情况下, 微控制器的电流值为 I_{DD1} 或者 I_{DD2} 加上 I_{RTC} 的值。另外, 当选择低速内部振荡器时, 必须加上 I_{FIL} 。副系统时钟运行时的 I_{DD2} 包含实时时钟的工作电流。

注 4: 这是只流到 15 位间隔定时器的电流 (不包含低速内部振荡器和 XT1 振荡电路的工作电流)。在运行模式或者睡眠模式中 15 位间隔定时器运行的情况下, 微控制器的电流值为 I_{DD1} 或者 I_{DD2} 加上 I_{IT} 的

值。另外，当选择低速内部振荡器时，必须加上 I_{FIL} 。

注 5：这是只流到看门狗定时器的电流（包含低速内部振荡器的工作电流）。在看门狗定时器运行的情况下，微控制器的电流值为 I_{DD1} 或者 I_{DD2} 或者 I_{DD3} 加上 I_{WDT} 的值。

注 6：这是只流到 A/D 转换器的电流。在运行模式或者睡眠模式中 A/D 转换器运行的情况下，微控制器的电流值为 I_{DD1} 或者 I_{DD2} 加上 I_{ADC} 的值。

注 7：这是只流到 LVD 电路的电流。在 LVD 电路运行的情况下，微控制器的电流值为 I_{DD1} 或者 I_{DD2} 或者 I_{DD3} 加上 I_{LVD} 的值。

注 8：这是只流到 D/A 转换器的电流。在运行模式或者睡眠模式中 D/A 转换器运行的情况下，微控制器的电流值为 I_{DD1} 或者 I_{DD2} 加上 I_{DAC} 的值。

注 9：这是只流到比较器电路的电流。在比较器电路运行的情况下，微控制器的电流值为 I_{DD1} 或者 I_{DD2} 或者 I_{DD3} 加上 I_{CMP} 的值。

注 10：这是只流到 LCD 控制器/驱动器的电流。在运行模式或者 HALT 模式中 LCD 控制器/驱动器运行的情况下，BAT32G127 微控制器的电流值为电源电流（ I_{DD1} 或者 I_{DD2} ）加上 LCD 工作电流（ I_{LCD1} 、 I_{LCD2} 或者 I_{LCD3} ）的值。不包含流到 LCD 显示屏的电流。典型值和最大值的条件如下：

- 将 20 引脚设定为段功能，全部点灯。
- 这是选择 F_{SUB} 作为系统时钟并且 LCD 时钟为 128Hz 的情况（ $LCDC0=07H$ ）。
- 设定为 4 个时间片和 1/3 偏压。

注 11：在使用外部电阻分割方式时，不包含流到外部分割电阻的电流。

备注：

1. F_{IL} ：低速内部振荡器的时钟频率。
2. 典型值的温度条件是 $T_A=25^{\circ}C$ 。
3. 低温规格值由设计保证，量产不测低温条件。

6.6 AC 特性

($T_A = -40 \sim 105^\circ\text{C}$ 、 $1.8\text{V} \leq V_{DD} \leq 5.5\text{V}$ 、 $V_{SS} = 0\text{V}$)

项目	符号	条件		最小值	典型值	最大值	单位
指令周期（最短指令执行时间）	T_{CY}	主系统时钟 (F_{MAIN}) 运行	$1.8\text{V} \leq V_{DD} \leq 5.5\text{V}$	0.03125	-	1	us
		副系统时钟 (F_{SUB}) 运行	$1.8\text{V} \leq V_{DD} \leq 5.5\text{V}$	28.5	30.5	31.3	us
外部系统时钟频率	F_{EX}	$1.8\text{V} \leq V_{DD} \leq 5.5\text{V}$		1.0	-	20.0	MHz
	F_{EXS}	$1.8\text{V} \leq V_{DD} \leq 5.5\text{V}$		32.0	-	35.0	KHz
外部系统时钟输入的高低电平宽度	T_{EXH} T_{EXL}	$1.8\text{V} \leq V_{DD} \leq 5.5\text{V}$		24	-	-	ns
	T_{EXHS} T_{EXLS}	$1.8\text{V} \leq V_{DD} \leq 5.5\text{V}$		13.7	-	-	us
TI00 ~ TI07 输入的高低电平宽度	T_{TIH} T_{TIL}	$1.8\text{V} \leq V_{DD} \leq 5.5\text{V}$		$1/F_{MCK}$ +10	-	-	ns
TO00 ~ TO07 的输出频率	F_{TO}	$4.0\text{V} \leq V_{DD} \leq 5.5\text{V}$		-	-	16	MHz
		$2.4\text{V} \leq V_{DD} < 4.0\text{V}$		-	-	8	MHz
		$1.8\text{V} \leq V_{DD} < 2.4\text{V}$		-	-	4	MHz
CLKBUZ0 CLKBUZ1 的输出频率	F_{PCL}	$4.0\text{V} \leq V_{DD} \leq 5.5\text{V}$		-	-	16	MHz
		$2.4\text{V} \leq V_{DD} < 4.0\text{V}$		-	-	8	MHz
		$1.8\text{V} \leq V_{DD} < 2.4\text{V}$		-	-	4	MHz
中断输入的高低电平宽度	T_{INTH} T_{INTL}	INTP0 ~ INTP5	$1.8\text{V} \leq V_{DD} \leq 5.5\text{V}$	1	-	-	us
键中断输入的高低电平宽度	T_{KR}	KR0 ~ KR7	$1.8\text{V} \leq V_{DD} \leq 5.5\text{V}$	250	-	-	ns
RESETB 的低电平宽度	T_{RSL}	-		10	-	-	us

备注：

1. F_{MCK} : Timer8 单元的运行时钟频率。
2. 低温规格值由设计保证，量产不测低温条件。

6.7 外围功能特性

6.7.1 通用接口单元

1) UART 模式

($T_A = -40 \sim 85^\circ\text{C}$ 、 $1.8\text{V} \leq V_{DD} \leq 5.5\text{V}$ 、 $V_{SS} = 0\text{V}$)

项目	条件		规格值		单位
			最小值	最大值	
传送速率	$1.8\text{V} \leq V_{DD} \leq 5.5\text{V}$	-	-	$F_{MCK}/6$	bps
		最大传送速率的理论值 $F_{MCK} = F_{CLK}$	-	10.6	Mbps

($T_A = 85 \sim 105^\circ\text{C}$ 、 $1.8\text{V} \leq V_{DD} \leq 5.5\text{V}$ 、 $V_{SS} = 0\text{V}$)

项目	条件		规格值		单位
			最小值	最大值	
传送速率	$1.8\text{V} \leq V_{DD} \leq 5.5\text{V}$	-	-	$F_{MCK}/12$	bps
		最大传送速率的理论值 $F_{MCK} = F_{CLK}$	-	5.3	Mbps

备注：由设计保证，量产不测试。

2) 三线 SPI 模式（主控模式，内部时钟输出）

 ($T_A = -40 \sim 105^\circ\text{C}$ 、 $1.8\text{V} \leq V_{DD} \leq 5.5\text{V}$ 、 $V_{SS} = 0\text{V}$)

项目	符号	条件		-40 ~ 85°C		85 ~ 105°C		单位
				最小值	最大值	最小值	最大值	
SCLKp 周期 时间	T_{KCY1}	$T_{KCY1} \geq 2/F_{CLK}$	$2.7\text{V} \leq V_{DD} \leq 5.5\text{V}$	62.5	-	125	-	ns
			$1.8\text{V} \leq V_{DD} \leq 5.5\text{V}$	125	-	250	-	ns
SCLKp 高/低 电平宽度	T_{KH1}	$2.7\text{V} \leq V_{DD} \leq 5.5\text{V}$		$T_{KCY1}/2-$ 5	-	$T_{KCY1}/2-$ 10	-	ns
	T_{KL1}	$1.8\text{V} \leq V_{DD} \leq 5.5\text{V}$		$T_{KCY1}/2-$ 19	-	$T_{KCY1}/2-$ 38	-	ns
SDIp 准备时间 (对 SCLKp↑)	T_{SIK1}	$2.7\text{V} \leq V_{DD} \leq 5.5\text{V}$		17	-	33	-	ns
		$1.8\text{V} \leq V_{DD} \leq 5.5\text{V}$		28	-	55	-	ns
SDIp 保持时间 (对 SCLKp↑)	T_{KSI1}	$1.8\text{V} \leq V_{DD} \leq 5.5\text{V}$		5	-	10	-	ns
SCLKp↓→SDOp 输出延迟时间	T_{KSO1}	$1.8\text{V} \leq V_{DD} \leq 5.5\text{V}$ $C=20\text{pF}$ ^{注1}		-	5	-	10	ns

注1: C是SCLKp、SDOp 输出线的负载电容。

注意: 通过端口输入模式寄存器和端口输出模式寄存器, 将 SDIp 引脚选择为通常的输入缓冲器并且将 SDOp 引脚和 SCLKp 引脚选择为通常的输出模式。

备注: 由设计保证, 量产不测试。

3) 三线 SPI 模式（从属模式，外部时钟输入）

 (T_A= -40~105°C、1.8V≤V_{DD}≤5.5V、V_{SS}=0V)

项目	符号	条件		-40 ~ 85°C		85 ~ 105°C		单位
				最小值	最大值	最小值	最大值	
SCLKp 周期 时间	T _{KCY2}	4.0V ≤ V _{DD} ≤ 5.5V	20MHz < F _{MCK}	8/F _{MCK}	-	16/F _{MCK}	-	ns
			F _{MCK} ≤ 20MHz	6/F _{MCK}	-	12/F _{MCK}	-	ns
		2.7V ≤ V _{DD} ≤ 5.5V	16MHz < F _{MCK}	8/F _{MCK}	-	16/F _{MCK}	-	ns
			F _{MCK} ≤ 16MHz	6/F _{MCK}	-	12/F _{MCK}	-	ns
		2.4V ≤ V _{DD} ≤ 5.5V	6/F _{MCK} 且 ≥ 500	-	12/F _{MCK} 且 ≥ 1000	-	ns	
1.8V ≤ V _{DD} ≤ 5.5V	6/F _{MCK} 且 ≥ 750	-	12/F _{MCK} 且 ≥ 1500	-	ns			
SCLKp 高/低 电平宽度	T _{KH2} T _{KL2}	4.0V ≤ V _{DD} ≤ 5.5V		T _{KCY1} /2-7	-	T _{KCY1} /2-14	-	ns
		2.7V ≤ V _{DD} ≤ 5.5V		T _{KCY1} /2-8	-	T _{KCY1} /2-16	-	ns
		1.8V ≤ V _{DD} ≤ 5.5V		T _{KCY1} /2-18	-	T _{KCY1} /2-36	-	ns
SDIp 准备时间 (对 SCLKp↑)	T _{SIK2}	2.7V ≤ V _{DD} ≤ 5.5V		1/F _{MCK} +20	-	1/F _{MCK} +40	-	ns
		1.8V ≤ V _{DD} ≤ 5.5V		1/F _{MCK} +30	-	1/F _{MCK} +60	-	ns
SDIp 保持时间 (对 SCLKp↑)	T _{KSI2}	1.8V ≤ V _{DD} ≤ 5.5V		1/F _{MCK} +31	-	1/F _{MCK} +62	-	ns
SCLKp↓→SD Op 输出延迟时间	T _{KSO2}	2.7V ≤ V _{DD} ≤ 5.5V C=30pF ^{注1}		-	2/F _{MCK} + 44	-	2/F _{MCK} + 66	ns
		2.4V ≤ V _{DD} ≤ 5.5V C=30pF ^{注1}		-	2/F _{MCK} + 75	-	2/F _{MCK} + 113	ns
		1.8V ≤ V _{DD} ≤ 5.5V C=30pF ^{注1}		-	2/F _{MCK} + 100	-	2/F _{MCK} + 150	ns

注1: C是SCLKp、SDOp 输出线的负载电容。

注意: 通过端口输入模式寄存器和端口输出模式寄存器, 将 SDIp 引脚和 SCLKp 引脚选择为通常的输入缓冲器并且将 SDOp 引脚选择为通常的输出模式。

备注: 由设计保证, 量产不测试。

4) 四线SPI模式（从属模式，外部时钟输入）

 ($T_A = -40 \sim 105^\circ\text{C}$ 、 $1.8\text{V} \leq V_{DD} \leq 5.5\text{V}$ 、 $V_{SS} = 0\text{V}$)

项目	符号	条件		-40 ~ 85°C		85 ~ 105°C		单位
				最小值	最大值	最小值	最大值	
SSI00 建立时间	T_{SSIK}	DAPmn=0	$2.7\text{V} \leq V_{DD} \leq 5.5\text{V}$	120	-	240	-	ns
			$1.8\text{V} \leq V_{DD} \leq 5.5\text{V}$	200	-	400	-	ns
		DAPmn=1	$2.7\text{V} \leq V_{DD} \leq 5.5\text{V}$	$1/F_{MCK} + 120$	-	$1/F_{MCK} + 240$	-	ns
			$1.8\text{V} \leq V_{DD} \leq 5.5\text{V}$	$1/F_{MCK} + 200$	-	$1/F_{MCK} + 400$	-	ns
SSI00 保持时间	T_{KSSI}	DAPmn=0	$2.7\text{V} \leq V_{DD} \leq 5.5\text{V}$	$1/F_{MCK} + 120$	-	$1/F_{MCK} + 240$	-	ns
			$1.8\text{V} \leq V_{DD} \leq 5.5\text{V}$	$1/F_{MCK} + 200$	-	$1/F_{MCK} + 400$	-	ns
		DAPmn=1	$2.7\text{V} \leq V_{DD} \leq 5.5\text{V}$	120	-	240	-	ns
			$1.8\text{V} \leq V_{DD} \leq 5.5\text{V}$	200	-	400	-	ns

注意：通过端口输入模式寄存器和端口输出模式寄存器，将 SDIp 引脚和 SCLKp 引脚选择为通常的输入缓冲器并且将 SDOp 引脚选择为通常的输出模式。

备注：由设计保证，量产不测试。

5) 简易IIC模式

 (T_A = -40~105°C、1.8V ≤ V_{DD} ≤ 5.5V、V_{SS} = 0V)

项目	符号	条件	-40 ~ 85°C		85 ~ 105°C		单位
			最小值	最大值	最小值	最大值	
SCLr 时钟频率	F _{SCL}	2.7V ≤ V _{DD} ≤ 5.5V C _b = 50 pF, R _b = 2.7 kΩ	-	1000 ^{注1}	-	400 ^{注1}	KHz
		1.8V ≤ V _{DD} ≤ 5.5V C _b = 100 pF, R _b = 3 kΩ	-	400 ^{注1}	-	100 ^{注1}	KHz
		1.8V ≤ V _{DD} ≤ 2.7V C _b = 100 pF, R _b = 5 kΩ	-	300 ^{注1}	-	75 ^{注1}	KHz
当 SCLr 为低 时保持时间	T _{LOW}	2.7V ≤ V _{DD} ≤ 5.5V C _b = 50 pF, R _b = 2.7 kΩ	475	-	1200	-	ns
		1.8V ≤ V _{DD} ≤ 5.5V C _b = 100 pF, R _b = 3 kΩ	1150	-	4600	-	ns
		1.8V ≤ V _{DD} ≤ 2.7V C _b = 100 pF, R _b = 5 kΩ	1550	-	6500	-	ns
当 SCLr 为高 时保持时间	T _{HIGH}	2.7V ≤ V _{DD} ≤ 5.5V C _b = 50 pF, R _b = 2.7 kΩ	475	-	1200	-	ns
		1.8V ≤ V _{DD} ≤ 5.5V C _b = 100 pF, R _b = 3 kΩ	1150	-	4600	-	ns
		1.8V ≤ V _{DD} ≤ 2.7V C _b = 100 pF, R _b = 5 kΩ	1550	-	6500	-	ns
数据建立时间 (接收)	T _{SU: DAT}	2.7V ≤ V _{DD} ≤ 5.5V C _b = 50 pF, R _b = 2.7 kΩ	1/F _{MCK} +85 ^{注2}	-	1/F _{MCK} +220 ^{注2}	-	ns
		1.8V ≤ V _{DD} ≤ 5.5V C _b = 100 pF, R _b = 3 kΩ	1/F _{MCK} +145 ^{注2}	-	1/F _{MCK} +580 ^{注2}	-	ns
		1.8V ≤ V _{DD} ≤ 2.7V C _b = 100 pF, R _b = 5 kΩ	1/F _{MCK} +230 ^{注2}	-	1/F _{MCK} +1200 ^{注2}	-	ns
数据保持时间 (发送)	T _{HD: DAT}	2.7V ≤ V _{DD} ≤ 5.5V C _b = 50 pF, R _b = 2.7 kΩ	-	305	-	770	ns
		1.8V ≤ V _{DD} ≤ 5.5V C _b = 100 pF, R _b = 3 kΩ	-	355	-	1420	ns
		1.8V ≤ V _{DD} ≤ 2.7V C _b = 100 pF, R _b = 5 kΩ	-	405	-	2070	ns

 注 1: 必须至少设定为 F_{MCK}/4。

 注 2: F_{MCK} 的设定值不能超过 SCLr="L" 和 SCLr="H" 的保持时间。

备注: 由设计保证, 量产不测试。

6.7.2 串行接口 IICA

1) I²C 标准模式

($T_A = -40 \sim 105^\circ\text{C}$ 、 $1.8\text{V} \leq V_{DD} \leq 5.5\text{V}$ 、 $V_{SS} = 0\text{V}$)

项目	符号	条件	规格值		单位
			最小值	最大值	
SCLA0 时钟频率	F _{SCL}	标准模式: $F_{CLK} \geq 1\text{MHz}$	-	100	KHz
启动条件的建立时间	T _{SU: STA}	-	4.7	-	us
启动条件的保持时间 ^{注1}	T _{HD: STA}	-	4.0	-	us
当 SCLA0 为低时 保持时间	T _{LOW}	-	4.7	-	us
当 SCLA0 为高时 保持时间	T _{HIGH}	-	4.0	-	us
数据建立时间 (接收)	T _{SU: DAT}	-	250	-	ns
数据保持时间 (发送) ^{注2}	T _{HD: DAT}	-	0	3.45	us
停止条件的建立时间	T _{SU: STO}	-	4.0	-	us
总线空闲时间	T _{BUF}	-	4.7	-	us

注 1: 在产生开始条件或重新开始条件后生成第一个时钟脉冲。

注 2: 在正常传送期间需要保证 T_{HD: DAT} 的最大值, 在进行应答 (ACK) 时需要等待。

注意: 各模式的 C_b (通信线电容) 的最大值和此时的 R_b (通信线的上拉电阻值) 的值如下:

标准模式: C_b=400pF、R_b=2.7KΩ

备注: 由设计保证, 量产不测试。

2) I²C 快速模式

($T_A = -40 \sim 105^\circ\text{C}$ 、 $1.8\text{V} \leq V_{DD} \leq 5.5\text{V}$ 、 $V_{SS} = 0\text{V}$)

项目	符号	条件	规格值		单位
			最小值	最大值	
SCLA0 时钟频率	F _{SCL}	快速模式: $F_{CLK} \geq 3.5\text{MHz}$	-	400	KHz
启动条件的建立时间	T _{SU: STA}	-	0.6	-	us
启动条件的保持时间 ^{注1}	T _{HD: STA}	-	0.6	-	us
当 SCLA0 为低时 保持时间	T _{LOW}	-	1.3	-	us
当 SCLA0 为高时 保持时间	T _{HIGH}	-	0.6	-	us
数据建立时间 (接收)	T _{SU: DAT}	-	100	-	ns
数据保持时间 (发送) ^{注2}	T _{HD: DAT}	-	0	0.9	us
停止条件的建立时间	T _{SU: STO}	-	0.6	-	us
总线空闲时间	T _{BUF}	-	1.3	-	us

注 1: 在产生开始条件或重新开始条件后生成第一个时钟脉冲。

注 2: 在正常传送期间需要保证 T_{HD: DAT} 的最大值, 在进行应答 (ACK) 时需要等待。

注意: 各模式的 C_b (通信线电容) 的最大值和此时的 R_b (通信线的上拉电阻值) 的值如下:

快速模式: C_b=320pF、R_b=1.1KΩ

备注: 由设计保证, 量产不测试。

3) I²C 增强型快速模式

 (T_A= -40~105°C、1.8V ≤ V_{DD} ≤ 5.5V、V_{SS}=0V)

项目	符号	条件	规格值		单位
			最小值	最大值	
SCLA0 时钟频率	F _{SCL}	增强型快速模式: F _{CLK} ≥ 10MHz	-	1000	KHz
启动条件的建立时间	T _{SU: STA}	-	0.26	-	us
启动条件的保持时间 ^{注1}	T _{HD: STA}	-	0.26	-	us
当 SCLA0 为低时 保持时间	T _{LOW}	-	0.5	-	us
当 SCLA0 为高时 保持时间	T _{HIGH}	-	0.26	-	us
数据建立时间 (接收)	T _{SU: DAT}	-	50	-	ns
数据保持时间 (发送) ^{注2}	T _{HD: DAT}	-	0	0.45	us
停止条件的建立时间	T _{SU: STO}	-	0.26	-	us
总线空闲时间	T _{BUF}	-	0.5	-	us

注 1: 在产生开始条件或重新开始条件后生成第一个时钟脉冲。

注 2: 在正常传送期间需要保证 T_{HD: DAT} 的最大值, 在进行应答 (ACK) 时需要等待。

注意: 各模式的C_b (通信线电容) 的最大值和此时的R_b (通信线的上拉电阻值) 的值如下:

增强型快速模式: C_b=120pF、R_b=1.1KΩ

备注: 由设计保证, 量产不测试。

6.8 模拟特性

6.8.1 A/D 转换器特性

A/D 转换器特性的区分

输入通道	基准电压	基准电压(+)=AV _{REFP} 基准电压(-)=AV _{REFM}	基准电压(+)=V _{DD} 基准电压(-)=V _{SS}
ANI0~ANI25		参照6.8.1(1)	参照6.8.1(2)
内部基准电压, 温度传感器的输出电压			

(1) 选择基准电压(+)=AV_{REFP}/ANI0、基准电压(-)=AV_{REFM}/ANI1的情况

(T_A= -40~105°C、1.8V≤AV_{REFP}≤V_{DD}≤5.5V、V_{SS}=0V、基准电压(+)=AV_{REFP}、

基准电压(-)=AV_{REFM}=0V)

项目	符号	条件	最小值	典型值	最大值	单位
分辨率	RES	-	-	12	-	bit
综合误差 ^{注1}	AINL	12位分辨率 1.8V≤AV _{REFP} ≤5.5V	-	3	-	LSB
转换时间 ^{注3}	T _{CONV}	12位分辨率 转换对象: ANI0~ANI25 1.8V≤V _{DD} ≤5.5V	45	-	-	T _{MCLK}
		12位分辨率 转换对象: 内部基准电压 温度传感器的输出电压 OPA输出电压 1.8V≤V _{DD} ≤5.5V	72	-	-	T _{MCLK}
零刻度误差 ^{注1}	E _{ZS}	12位分辨率 1.8V≤AV _{REFP} ≤5.5V	-	0	-	LSB
满刻度误差 ^{注1}	E _{FS}	12位分辨率 1.8V≤AV _{REFP} ≤5.5V	-	0	-	LSB
积分线性误差 ^{注1}	ILE	12位分辨率 1.8V≤AV _{REFP} ≤5.5V	-	-	±1	LSB
微分线性误差 ^{注1}	DLE	12位分辨率 1.8V≤AV _{REFP} ≤5.5V	-	-	±1.5	LSB
模拟输入电压	V _{AIN}	ANI0~ANI25	0	-	AV _{REFP}	V
		内部基准电压 (1.8V≤V _{DD} ≤5.5V)	V _{BGR} ^{注2}		V	
		温度传感器的输出电压 (1.8V≤V _{DD} ≤5.5V)	V _{TMPS25} ^{注2}		V	

注1: 不包含量化误差 (±1/2 LSB)。

注2: 请参照“6.8.2 温度传感器/内部基准电压的特性”

注3: T_{MCLK}为AD的动作时钟, T_{MCLK}=1/F_{ADC}, F_{ADC}为AD工作频率, 最大为32MHz。

备注: 由设计保证, 量产不测试。

(2) 选择基准电压(+)=V_{DD}、基准电压(-)=V_{SS}的情况

 (T_A= -40~105°C、1.8V≤V_{DD}≤5.5V、V_{SS}=0V、基准电压(+)=V_{DD}、基准电压(-)=V_{SS})

项目	符号	条件		最小值	典型值	最大值	单位
分辨率	RES	-		-	12	-	bit
综合误差 ^{注1}	AINL	12位分辨率	1.8V≤AV _{REFP} ≤5.5V	-	6	-	LSB
转换时间 ^{注3}	T _{CONV}	12位分辨率 转换对象: ANI0~ANI25	1.8V≤V _{DD} ≤5.5V	45	-	-	T _{MCLK}
		12位分辨率 转换对象: 内部基准电压 温度传感器的输出电压 OPA输出电压	1.8V≤V _{DD} ≤5.5V	72	-	-	T _{MCLK}
零刻度误差 ^{注1}	E _{ZS}	12位分辨率	1.8V≤AV _{REFP} ≤5.5V	-	0	-	LSB
满刻度误差 ^{注1}	E _{FS}	12位分辨率	1.8V≤AV _{REFP} ≤5.5V	-	0	-	LSB
积分线性误差 ^{注1}	ILE	12位分辨率	1.8V≤AV _{REFP} ≤5.5V	-	-	±2	LSB
微分线性误差 ^{注1}	DLE	12位分辨率	1.8V≤AV _{REFP} ≤5.5V	-	-	±3	LSB
模拟输入电压	V _{AIN}	ANI0~ANI25		0	-	V _{DD}	V
		内部基准电压 (1.8V≤V _{DD} ≤5.5V)		V _{BGR} ^{注2}		V	
		温度传感器的输出电压 (1.8V≤V _{DD} ≤5.5V)		V _{TMPS25} ^{注2}		V	

注1: 不包含量化误差(±1/2 LSB)。

注2: 请参照“6.8.2 温度传感器/内部基准电压的特性”。

 注3: T_{MCLK}为AD的动作时钟, T_{MCLK}=1/F_{ADC}, F_{ADC}为AD工作频率, 最大为32MHz。

备注: 由设计保证, 量产不测试。

6.8.2 温度传感器/内部基准电压的特性

($T_A = -40 \sim 105^\circ\text{C}$ 、 $1.8\text{V} \leq V_{DD} \leq 5.5\text{V}$ 、 $V_{SS} = 0\text{V}$)

项目	符号	条件	最小值	典型值	最大值	单位
温度传感器的输出电压	V_{TMPS25}	ADS 寄存器=80H、 $T_A=25^\circ\text{C}$	-	1.09	-	V
内部基准电压	V_{BGR}	ADS 寄存器=81H	1.38 ^{注1}	1.45	1.5 ^{注1}	V
温度系数	F_{VTMPS}	-	-	-3.5	-	$\text{mV}/^\circ\text{C}$
运行稳定等待时间	T_{AMP}	-	5	-	-	us

备注：低温规格值由设计保证，量产不测低温条件。

6.8.3 比较器

($T_A = -40 \sim 105^\circ\text{C}$ 、 $1.8\text{V} \leq V_{DD} \leq 5.5\text{V}$ 、 $V_{SS} = 0\text{V}$)

项目	符号	条件	最小值	典型值	最大值	单位	
输入偏差电压	V_{IOCOMP}	-	-	± 10	± 40	mV	
输入电压范围	I_{VCMP}	-	0	-	V_{DD}	V	
内部基准电压偏差	ΔV_{IREF}	CmRVM 寄存器: 7FH ~ 80H ($m = 0, 1$)	-	-	± 2	LSB	
		其他	-	-	± 1	LSB	
响应时间	T_{CR}, T_{CF}	输入振幅 $\pm 100\text{mV}$	-	70	150	ns	
运行稳定时间 ^{注1}	T_{CMP}	CMPn=0->1	$V_{DD} = 3.3 \sim 5.5\text{V}$	-	-	1	us
			$V_{DD} = 1.8 \sim 3.3\text{V}$	-	-	3	
基准电压稳定时间	T_{VR}	CVRE=0->1 ^{注2}	-	-	20	us	
工作电流	I_{CMPDD}	参照 6.5.2 电源电流特性					

注1：从比较器动作使能（CMPnEN=0 → 1）到满足CMP的各项DC/AC式样要求所需要的时间。

注2：内部基准电压发生器使能（by setting the CVREm bit to 1; $m = 0$ to 1）后，经过基准电压稳定时间，才可以使能比较器输出（CnOE bit = 1; $n = 0$ to 1）

备注：低温规格值由设计保证，量产不测低温条件。

6.8.4 运算放大器 OPA

OPA 电气特性

$T_A=25^{\circ}\text{C}$, $V_{DD}=5\text{V}$, 除非另有说明。

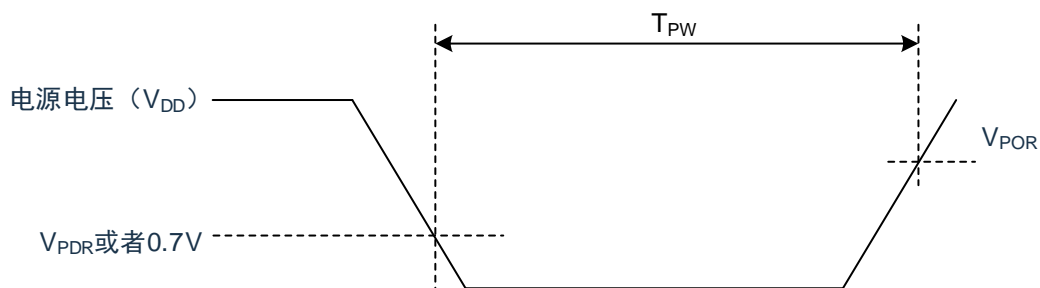
符号	参数	条件	最小值	典型值	最大值	单位
V_{DD}	电源电压	-	2.5	-	5.5	V
I_Q	静态电流	$V_{OUT}=2\text{V}$	-	0.5	0.8	mA
I_{SD}	关断电流	-	-	10	-	nA
T_A	工作温度	-	-40	25	105	$^{\circ}\text{C}$
输入特性						
V_{OS}	输入失调电压	buffer 模式, $V_{IN+}=2.5\text{V}$	-8	-	8	mV
V_{CM}	共模输入电压范围	-	0.1	-	$V_{DD}-0.1$	V
I_B	输入偏置电流	-	-	10	-	pA
输出特性						
C_{LOAD}	电容性负载	-	-	10	-	pF
V_{OH}	最大输出电压	$I_{LOAD}=0.1\text{mA}$ $I_{LOAD}=1\text{mA}$	-	-	$V_{DD}-0.1$ $V_{DD}-0.3$	V
V_{OL}	最小输出电压	$I_{LOAD}=0.1\text{mA}$ $I_{LOAD}=1\text{mA}$	0.1 0.3	-	-	V
频率特性						
A_{OL}	开环增益	$C_{LOAD}=10\text{pF}$, buffer 模式	-	80	-	dB
BW	带宽	$C_{LOAD}=10\text{pF}$, buffer 模式	-	5	-	MHz
PSRR	电源抑制比	-	-	-80	-	dB
CMRR	共模抑制比	$-40^{\circ}\text{C}\sim 105^{\circ}\text{C}$	-	-80	-	dB
瞬态特性						
SR	摆率	$C_{LOAD}=10\text{pF}$, buffer 模式	-	8	-	V/us
T_{STB}	稳定时间	-	-	-	2	us

6.8.5 POR 电路特性

($T_A = -40 \sim 105^\circ\text{C}$ 、 $V_{SS} = 0\text{V}$)

项目	符号	条件	最小值	典型值	最大值	单位
检测电压	V_{POR}	电源电压上升时	-	1.50	1.75	V
	V_{PDR}	电源电压下降时	1.37	1.45	1.53	V
最小脉宽 ^{注1}	T_{PW}	-	300	-	-	us

注 1：这是在 V_{DD} 低于 V_{PDR} 时 POR 复位所需的时间。另外，在深度睡眠模式中通过设定时钟运行状态控制寄存器（CSC）的 bit0（HISTOP）和 bit7（MSTOP）停止主系统时钟（ F_{MAIN} ）的振荡时，是从 V_{DD} 低于 0.7V 到回升超过 V_{POR} 为止的 POR 复位所需的时间。



备注：由设计保证，量产不测试。

6.8.6 LVD 电路特性

1) 复位模式、中断模式

($T_A = -40 \sim 105^\circ\text{C}$ 、 $V_{PDR} \leq V_{DD} \leq 5.5\text{V}$ 、 $V_{SS} = 0\text{V}$)

项目	符号	条件	最小值	典型值	最大值	单位
检测电压	V _{LVD0}	电源电压上升时	-	4.06	4.26	V
		电源电压下降时	3.78	3.98	-	V
	V _{LVD1}	电源电压上升时	-	3.75	-	V
		电源电压下降时	-	3.67	-	V
	V _{LVD2}	电源电压上升时	-	3.13	-	V
		电源电压下降时	-	3.06	-	V
	V _{LVD3}	电源电压上升时	-	3.02	-	V
		电源电压下降时	-	2.96	-	V
	V _{LVD4}	电源电压上升时	-	2.92	-	V
		电源电压下降时	-	2.86	-	V
	V _{LVD5}	电源电压上升时	-	2.81	-	V
		电源电压下降时	-	2.75	-	V
	V _{LVD6}	电源电压上升时	-	2.71	-	V
		电源电压下降时	-	2.65	-	V
	V _{LVD7}	电源电压上升时	-	2.61	-	V
		电源电压下降时	-	2.55	-	V
	V _{LVD8}	电源电压上升时	-	2.50	-	V
		电源电压下降时	-	2.45	-	V
	V _{LVD9}	电源电压上升时	-	2.09	-	V
		电源电压下降时	-	2.04	-	V
	V _{LVD10}	电源电压上升时	-	1.98	-	V
		电源电压下降时	-	1.94	-	V
V _{LVD11}	电源电压上升时	-	1.88	1.97	V	
	电源电压下降时	1.75	1.84	-	V	
最小脉宽	T _{LW}	-	300	-	-	us
检测延迟	-	-	-	-	300	us

备注：由设计保证，量产不测试。

2) 中断&复位模式

 ($T_A = -40 \sim 105^\circ\text{C}$ 、 $V_{PDR} \leq V_{DD} \leq 5.5\text{V}$ 、 $V_{SS} = 0\text{V}$)

项目	符号	条件		最小值	典型值	最大值	单位	
中断&复位 模式	V_{LVDB0}	$V_{POC2}=0$	下降复位电压		1.78	1.84	-	V
	V_{LVDB1}		LVIS1=1	上升复位解除电压	-	1.98	2.04	V
			LVIS0=0	下降中断电压	1.88	1.94	-	V
	V_{LVDB2}	$V_{POC1}=0$	LVIS1=0	上升复位解除电压	-	2.09	-	V
		$V_{POC0}=1$	LVIS0=1	下降中断电压	-	2.04	-	V
	V_{LVDB3}		LVIS1=0	上升复位解除电压	-	3.13	-	V
			LVIS0=0	下降中断电压	-	3.06	-	V
	V_{LVDC0}	$V_{POC2}=0$	下降复位电压		-	2.45	-	V
	V_{LVDC1}		LVIS1=1	上升复位解除电压	-	2.61	-	V
			LVIS0=0	下降中断电压	-	2.55	-	V
	V_{LVDC2}	$V_{POC1}=1$	LVIS1=0	上升复位解除电压	-	2.71	-	V
		$V_{POC0}=0$	LVIS0=1	下降中断电压	-	2.65	-	V
	V_{LVDC3}		LVIS1=0	上升复位解除电压	-	3.75	-	V
			LVIS0=0	下降中断电压	-	3.67	-	V
	V_{LVDD0}	$V_{POC2}=0$	下降复位电压		-	2.75	-	V
	V_{LVDD1}		LVIS1=1	上升复位解除电压	-	2.92	-	V
			LVIS0=0	下降中断电压	-	2.86	-	V
	V_{LVDD2}	$V_{POC1}=1$	LVIS1=0	上升复位解除电压	-	3.02	-	V
	$V_{POC0}=1$	LVIS0=1	下降中断电压	-	2.96	-	V	
V_{LVDD3}		LVIS1=0	上升复位解除电压	-	4.06	4.26	V	
		LVIS0=0	下降中断电压	3.78	3.98	-	V	

备注：由设计保证，量产不测试。

6.8.7 电源电压的上升斜率特性

($T_A = -40 \sim 105^\circ\text{C}$ 、 $V_{SS} = 0\text{V}$)

项目	符号	条件	最小值	典型值	最大值	单位
电源电压的上升斜率	SV_{DD}	-	-	-	54	V/ms

备注：由设计保证，量产不测试。

6.8.8 LCD 特性

6.8.8.3 电阻分割方式

1) 静态模式

($T_A = -40 \sim 105^\circ\text{C}$ 、 $V_{L4}(\text{最小值}) \leq V_{DD} = EV_{DD} \leq 5.5\text{V}$ 、 $V_{SS} = EV_{SS} = 0\text{V}$)

项目	符号	条件	最小值	典型值	最大值	单位
LCD 驱动电压	V_{L4}	-	2	-	V_{DD}	V

2) 1/2 偏压、1/4 偏压

($T_A = -40 \sim 105^\circ\text{C}$ 、 $V_{L4}(\text{最小值}) \leq V_{DD} = EV_{DD} \leq 5.5\text{V}$ 、 $V_{SS} = EV_{SS} = 0\text{V}$)

项目	符号	条件	最小值	典型值	最大值	单位
LCD 驱动电压	V_{L4}	-	2.7	-	V_{DD}	V

3) 1/3 偏压

($T_A = -40 \sim 105^\circ\text{C}$ 、 $V_{L4}(\text{最小值}) \leq V_{DD} = EV_{DD} \leq 5.5\text{V}$ 、 $V_{SS} = EV_{SS} = 0\text{V}$)

项目	符号	条件	最小值	典型值	最大值	单位
LCD 驱动电压	V_{L4}	-	2.5	-	V_{DD}	V

备注：由设计保证，量产不测试。

6.8.8.4 内部升压方式

(1) 1/3 偏压

($T_A = -40 \sim 105^\circ\text{C}$ 、 $1.8\text{V} \leq V_{DD} = EV_{DD} \leq 5.5\text{V}$ 、 $V_{SS} = EV_{SS} = 0\text{V}$)

项目	符号	条件	最小值	典型值	最大值	单位	
LCD 输出电压的可变范围	VL1	C1~C4 ^{注1} =0.47uF ^{注2}	V _{LCD} =03H	0.90	1.00	1.08	V
			V _{LCD} =04H	0.95	1.05	1.13	V
			V _{LCD} =05H	1.00	1.10	1.18	V
			V _{LCD} =06H	1.05	1.15	1.23	V
			V _{LCD} =07H	1.10	1.20	1.28	V
			V _{LCD} =08H	1.15	1.25	1.33	V
			V _{LCD} =09H	1.20	1.30	1.38	V
			V _{LCD} =0AH	1.25	1.35	1.43	V
			V _{LCD} =0BH	1.30	1.40	1.48	V
			V _{LCD} =0CH	1.35	1.45	1.53	V
			V _{LCD} =0DH	1.40	1.50	1.58	V
			V _{LCD} =0EH	1.45	1.55	1.63	V
			V _{LCD} =0FH	1.50	1.60	1.68	V
			V _{LCD} =10H	1.55	1.65	1.73	V
V _{LCD} =11H	1.60	1.70	1.78	V			
V _{LCD} =12H	1.65	1.75	1.83	V			
倍输出的电压	VL2	C1~C4 ^{注1} =0.47uF ^{注2}	2VL1-0.10	2VL1	2VL1	V	
三倍输出的电压	VL4	C1~C4 ^{注1} =0.47uF ^{注2}	3VL1-0.15	3VL1	3VL1	V	
基准电压的准备时间 ^{注2}	T _{VWAIT1}	-	5.00	-	-	ms	
升压等待时间 ^{注3}	T _{VWAIT2}	C1~C4 ^{注1} =0.47uF ^{注2}	500.00	-	-	ms	

注 1：这是 LCD 和驱动电压引脚之间的连接电容器。

C1：是 CAPH 和 CAPL 之间的连接电容器。

C2：是 VL1 和 GND 之间的连接电容器。

C3：是 VL2 和 GND 之间的连接电容器。

C4：是 VL4 和 GND 之间的连接电容器。

C1=C2=C3=C4=0.47uF±30%

注 2：这是从通过 VLCD 寄存器设定基准电压（当以默认值使用基准电压时，选择为内部升压方式（LCDM0 寄存器的 MDSET1、MDSET0=01B））到开始升压（VLCON=1）为止所需的等待时间。

注 3：这是从开始升压（VLCON=1）到能显示（LCDON=1）为止所需的等待时间。

备注：由设计保证，量产不测试。

(2) 1/4 偏压

 ($T_A = -40 \sim 105^\circ\text{C}$, $1.8\text{V} \leq V_{DD} = EV_{DD} \leq 5.5\text{V}$, $V_{SS} = EV_{SS} = 0\text{V}$)

项目	符号	条件	最小值	典型值	最大值	单位	
LCD 输出电压的可变范围	V_{L1}	$C1 \sim C5$ ^{注1} = 0.47 μF ^{注2}	$V_{LCD} = 03\text{H}$	0.90	1.00	1.08	V
			$V_{LCD} = 04\text{H}$	0.95	1.05	1.13	V
			$V_{LCD} = 05\text{H}$	1.00	1.10	1.18	V
			$V_{LCD} = 06\text{H}$	1.10	1.15	1.23	V
			$V_{LCD} = 07\text{H}$	1.05	1.20	1.28	V
			$V_{LCD} = 08\text{H}$	1.10	1.25	1.33	V
			$V_{LCD} = 09\text{H}$	1.20	1.30	1.38	V
倍输出的电压	V_{L2}	$C1 \sim C5$ ^{注1} = 0.47 μF ^{注2}	$2V_{L1} - 0.08$	$2V_{L1}$	$2V_{L1}$	V	
三倍输出的电压	V_{L3}	$C1 \sim C5$ ^{注1} = 0.47 μF ^{注2}	$3V_{L1} - 0.12$	$3V_{L1}$	$3V_{L1}$	V	
四倍输出的电压	V_{L4}	$C1 \sim C5$ ^{注1} = 0.47 μF ^{注2}	$3V_{L1} - 0.16$	$4V_{L1}$	$4V_{L1}$	V	
基准电压的准备时间 ^{注2}	T_{VWAIT1}	-	5.00	-	-	ms	
升压等待时间 ^{注3}	T_{VWAIT2}	$C1 \sim C5$ ^{注1} = 0.47 μF ^{注2}	500.00	-	-	ms	

注 1：这是 LCD 和驱动电压引脚之间的连接电容器。

C1：是 CAPH 和 CAPL 之间的连接电容器。

C2：是 VL1 和 GND 之间的连接电容器。

C3：是 VL2 和 GND 之间的连接电容器。

C4：是 VL3 和 GND 之间的连接电容器。

C5：是 VL4 和 GND 之间的连接电容器。

$C1 = C2 = C3 = C4 = C5 = 0.47\mu\text{F} \pm 30\%$

注 2：是从通过 VLCD 寄存器设定基准电压（当以默认值使用基准电压时，选择为内部升压方式（LCDM0 寄存器的 MDSET1、MDSET0=01B））到开始升压（VLCON=1）为止所需的等待时间。

注 3：从开始升压（VLCON=1）到能显示（LCDON=1）为止所需的等待时间。

备注：由设计保证，量产不测试。

6.8.8.5 电容分割方式

(1) 1/3 偏压

($T_A = -40 \sim 105^\circ\text{C}$ 、 $2.2\text{V} \leq V_{DD} = EV_{DD} \leq 5.5\text{V}$ 、 $V_{SS} = EV_{SS} = 0\text{V}$)

项目	符号	条件	最小值	典型值	最大值	单位
V _{L4} 电压	V _{L4}	C1~C4 ^{注1} =0.47uF ^{注2}	-	V _{DD}	-	V
V _{L2} 电压	V _{L2}	C1~C4 ^{注1} =0.47uF ^{注2}	2/3V _{L4} -0.1	2/3V _{L4}	2/3V _{L4} +0.07	V
V _{L1} 电压	V _{L1}	C1~C4 ^{注1} =0.47uF ^{注2}	1/3V _{L4} -0.08	1/3V _{L4}	1/3V _{L4} +0.08	V
电容分割等待时间 ^{注1}	T _{WAIT}	-	100.00	-	-	ms

注 1：这是从开始升压（VLCON=1）到能显示（LCDON=1）为止所需的等待时间。

注 2：这是 LCD 和驱动电压引脚之间的连接电容器。

C1：是 CAPH 和 CAPL 之间的连接电容器。

C2：是 VL1 和 GND 之间的连接电容器。

C3：是 VL2 和 GND 之间的连接电容器。

C4：是 VL4 和 GND 之间的连接电容器。

C1=C2=C3=C4=0.47uF±30%

备注：由设计保证，量产不测试。

6.9 存储器特性

6.9.1 Flash 存储器

($T_A = -40 \sim 105^\circ\text{C}$ 、 $1.8\text{V} \leq V_{DD} \leq 5.5\text{V}$ 、 $V_{SS} = 0\text{V}$)

符号	参数	测试条件	最小值	最大值	单位
T_{PROG}	字写入时间(32bit)	$T_A = -40 \sim 105^\circ\text{C}$	24	30	us
T_{ERASE}	扇区擦除时间(512B)	$T_A = -40 \sim 105^\circ\text{C}$	4	5	ms
	片擦除时间	$T_A = -40 \sim 105^\circ\text{C}$	20	40	ms
N_{END}	可擦写次数	$T_A = -40 \sim 105^\circ\text{C}$	100	-	千次
T_{RET}	数据保存期限	100 千次 ^(注1) at $T_A = 105^\circ\text{C}$	20	-	年

注 1：循环测试在整个温度范围内进行。

备注：由设计保证，量产不测试。

6.9.2 RAM 存储器

($T_A = -40 \sim 105^\circ\text{C}$ 、 $1.8\text{V} \leq V_{DD} \leq 5.5\text{V}$ 、 $V_{SS} = 0\text{V}$)

符号	参数	测试条件	最小值	最大值	单位
V_{RAMHOLD}	RAM 保持电压	$T_A = -40 \sim 105^\circ\text{C}$	0.8	-	V

备注：由设计保证，量产不测试。

6.10 EMS 特性

6.10.1 ESD 电气特性

符号	参数	测试条件	等级
$V_{ESD(HBM)}$	静电放电电压 (人体放电模式 HBM)	$T_A = 25^{\circ}\text{C}$ 符合 JESD22-A114 标准	3A

备注：由设计保证，量产不测试。

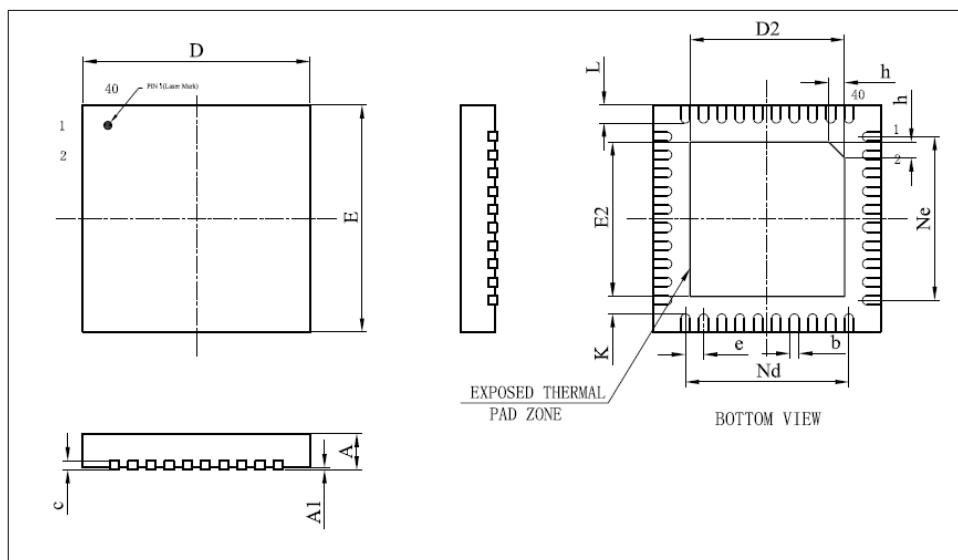
6.10.2 Latch-up 电气特性

符号	参数	测试条件	等级
LU	Static latch-up class	$T_A = 25^{\circ}\text{C}$ 符合 JESD78E 标准	I level B

备注：由设计保证，量产不测试。

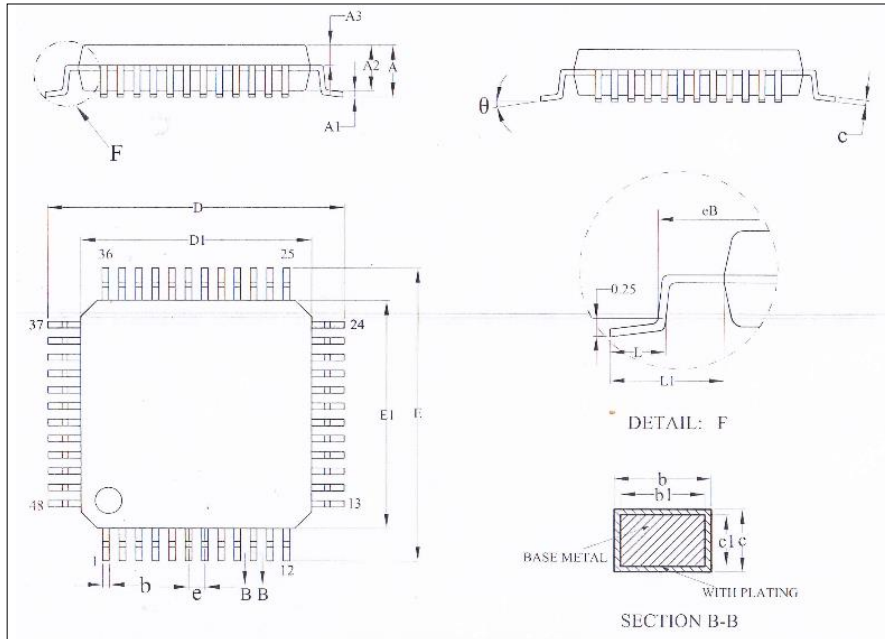
7 封装尺寸图

7.1 QFN40 (5x5mm, 0.4mm)



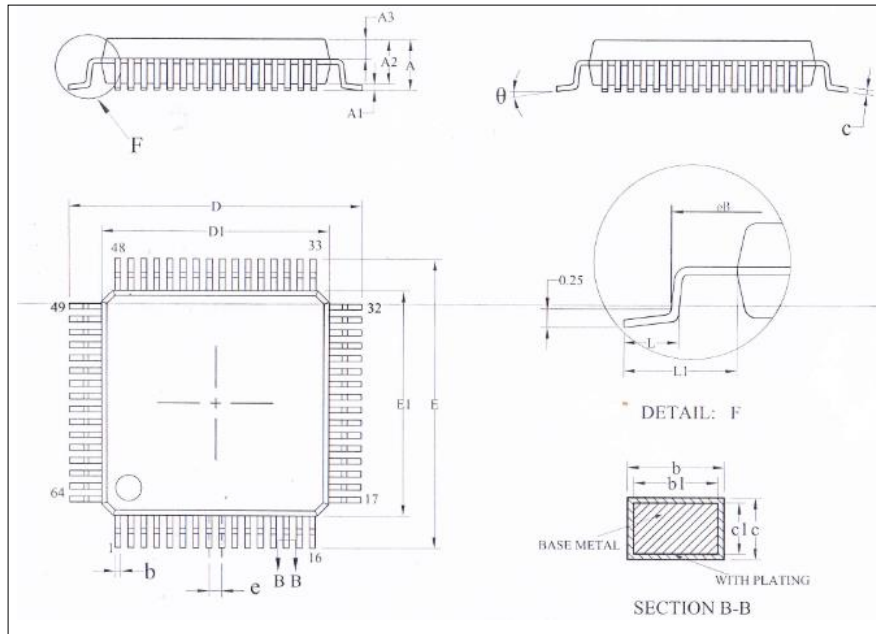
Symbol	Millimeter		
	最小值	Nom	最大值
A	0.70	0.75	0.80
A1	-	0.02	0.05
b	0.15	0.20	0.25
c	0.18	0.20	0.25
D	4.90	5.00	5.10
D2	3.30	3.40	3.50
e	0.40BSC		
Ne	3.60BSC		
Nd	3.60BSC		
E	4.90	5.00	5.10
E2	3.30	3.40	3.50
L	0.35	0.40	0.45
K	0.20	-	-
h	0.30	0.35	0.40

7.2 LQFP48 (7x7mm, 0.5mm)



Symbol	Millimeter		
	最小值	Nom	最大值
A	-	-	1.60
A1	0.05	-	0.15
A2	1.35	1.40	1.45
A3	0.59	0.64	0.69
b	0.18	-	0.26
b1	0.17	0.20	0.23
c	0.13	-	0.17
c1	0.12	0.13	0.14
D	8.80	9.00	9.20
D1	6.90	7.00	7.10
E	8.80	9.00	9.20
E1	6.90	7.00	7.10
eB	8.10	-	8.25
e	0.50BSC		
L	0.45	-	0.75
L1	1.00REF		
θ	0°	-	7°

7.3 LQFP64 (7x7, 0.4mm)



Symbol	Millimeter		
	最小值	Nom	最大值
A	-	-	1.60
A1	0.05	-	0.15
A2	1.35	1.40	1.45
A3	0.59	0.64	0.69
b	0.16	-	0.24
b1	0.15	0.18	0.21
c	0.13	-	0.17
c1	0.12	0.13	0.14
D	8.80	9.00	9.20
D1	6.90	7.00	7.10
E	8.80	9.00	9.20
E1	6.90	7.00	7.10
eB	8.10	-	8.25
e	0.40BSC		
L	0.45	-	0.75
L1	1.00REF		
θ	0°	-	7°

8 版本历史

版本	日期	修订内容
V0.1.0	2022年8月	初始版本
V0.1.1	2023年2月	1) 更正1.2章节内容描述错误 2) 更正1.3.1脚位图错误
V0.1.2	2023年3月	1) 更正1.3.2脚位图错误 2) 修改深睡眠模式参数 3) 优化格式 4) 修改低速内部振荡器时钟频率值
V0.1.3	2023年8月	1) 优化1.1 简介内容 2) 修改5.21章节中ADC转换速率 3) 修改6.1典型应用外围电路
V0.1.4	2023年9月	1) 更新6.1应用外围电路图 2) 调整脚位图格式
V0.1.5	2023年11月	1) 删除LQFP32封装的相关型号及内容 2) 修改低速内部振荡器时钟频率值
V0.1.6	2024年3月	1) 完善1.3.2脚位图的缺漏 2) 更新6.4.2章节和6.5.2章节中的数据 3) 修改6.1章节应用外围电路 4) 修改6.1/6.4.1章节XT1时钟振荡起动电容值